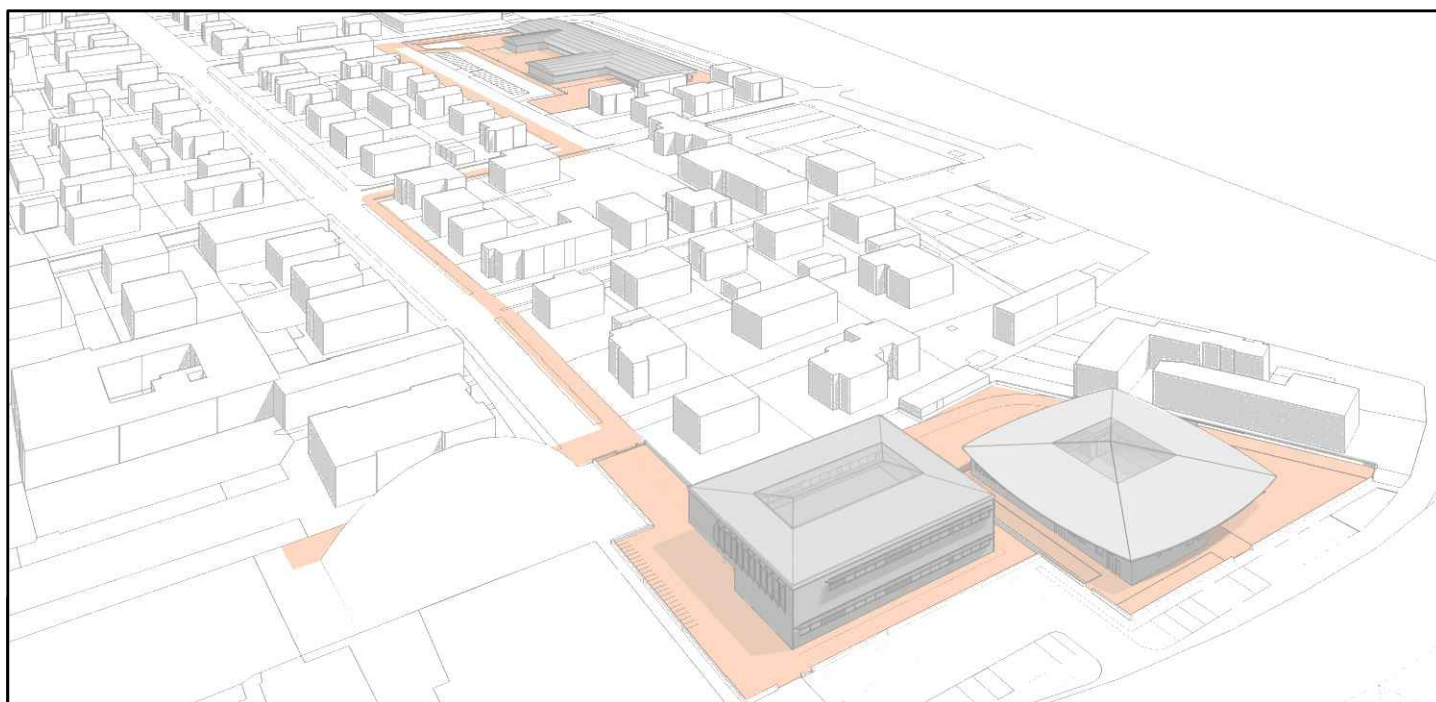


COMUNE DI CAMPOSANTO (MO)

PROGETTO E REALIZZAZIONE DI 2 EDIFICI SCOLASTICI-
ADEGUAMENTO DELL' EST ESISTENTE E RIQUALIFICAZIONE
URBANA DEI RELATIVI COLLEGAMENTI CICLO-PEDONALI.

PROGETTO PRELIMINARE



IL R.U.P.

Ing. Manuela Manenti

IL PROGETTISTA

Arch. Alfiero Moretti

GRUPPO DI PROGETTAZIONE

Arch. Michele Mattei
Ing. Mauro Monti
Ing. Dario Benedetto
Ing. Rudy Bertaccini
Arch. Filippo Giacomini
Ing. Graziella Moro
Ing. Susanna Orsi
Ing. Andrea Parenti
Ing. Romano Russo
Ing. Anna Schito
Ing. Silvia Valenti

ELABORATO:

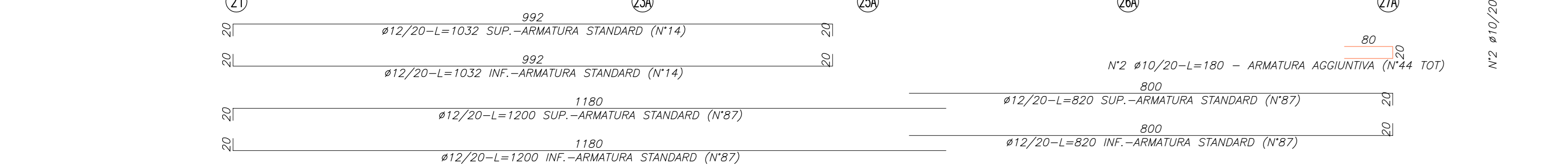
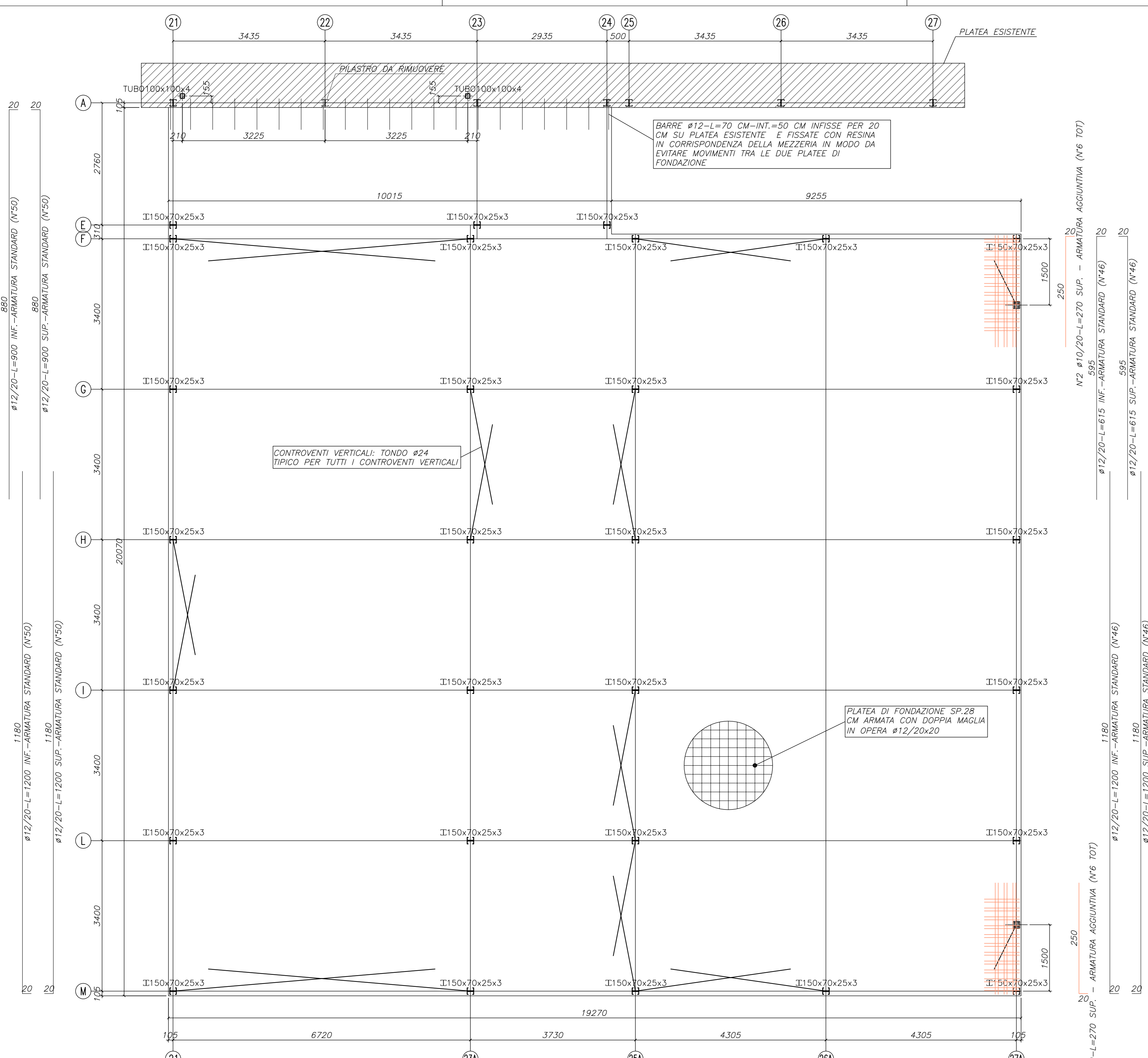
ELABORATI EST ESISTENTE
STRUTTURALI

Bologna, Marzo 2015

SCALA:

VARIE

B5.02



SIMBOLOGIA FORI E BULLONI

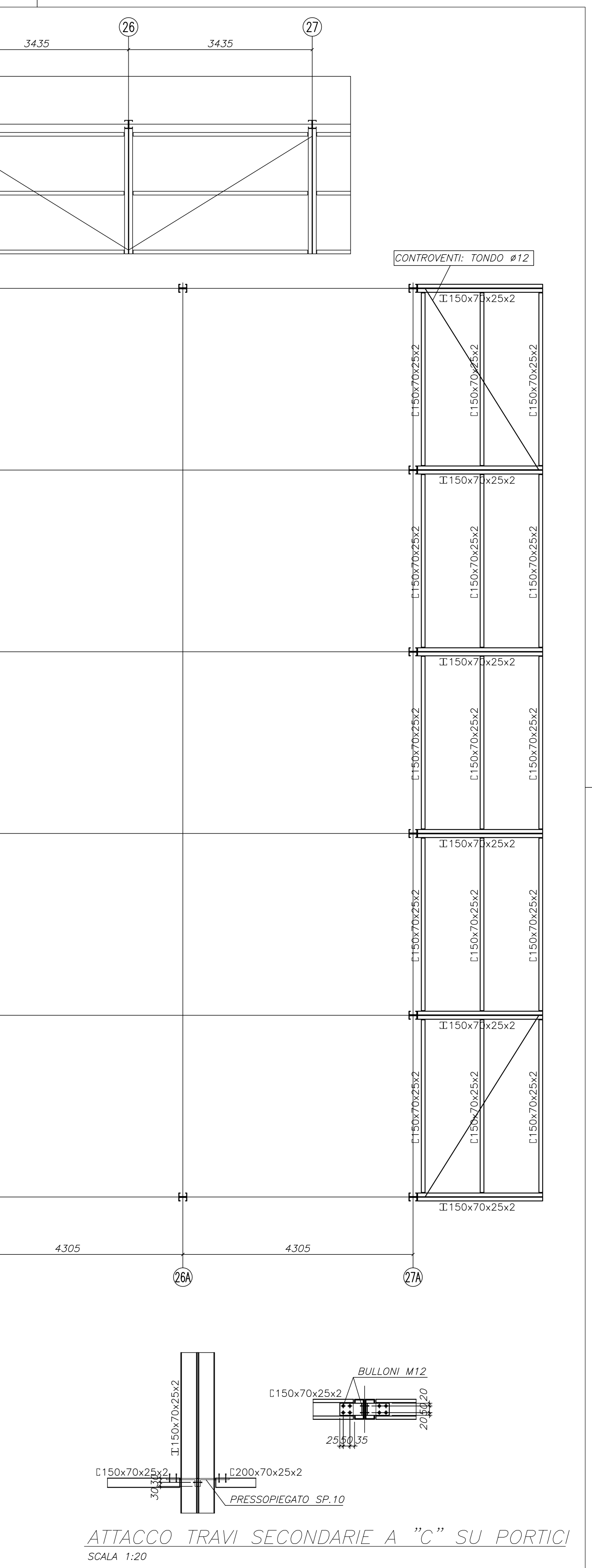
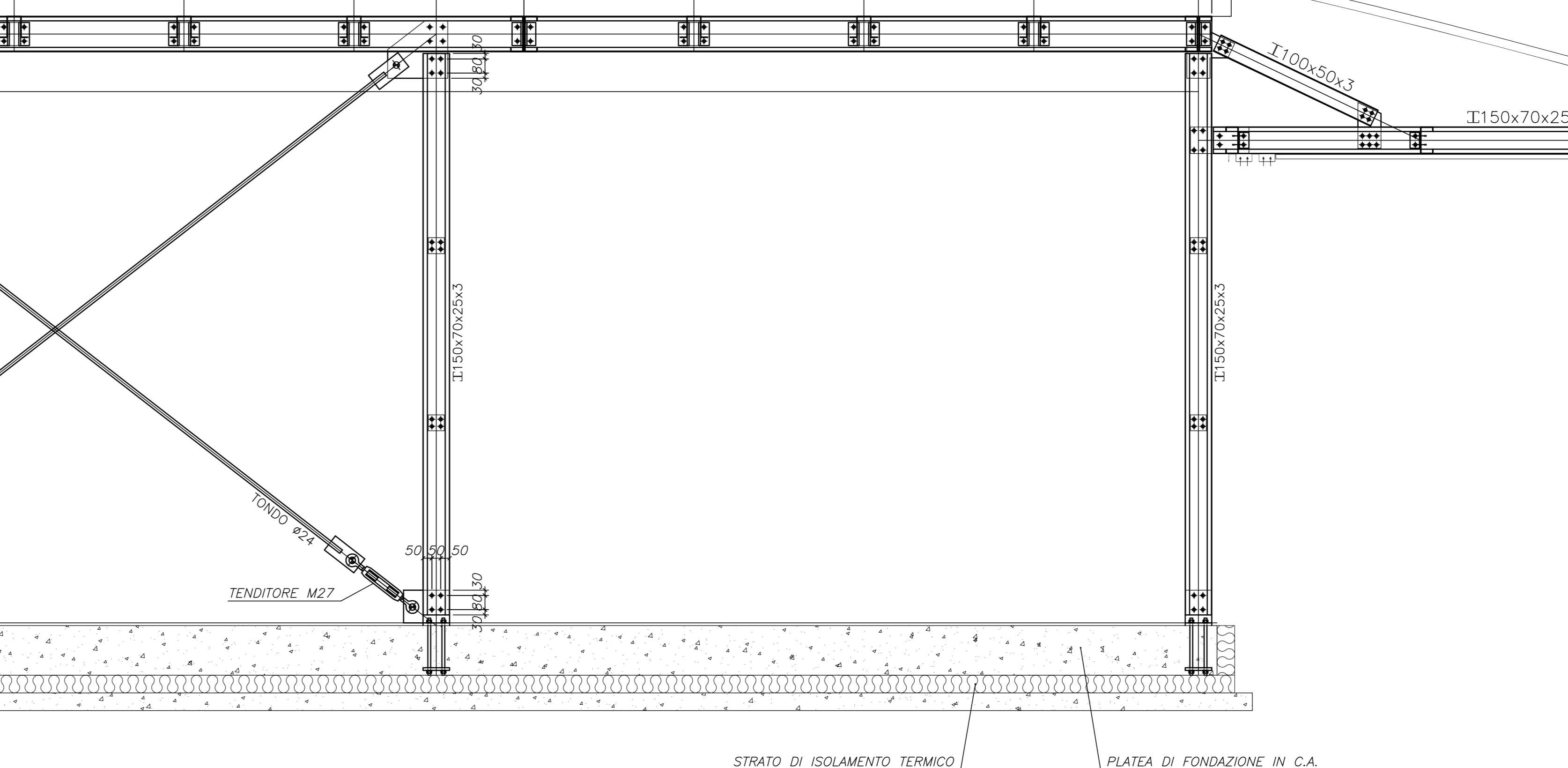
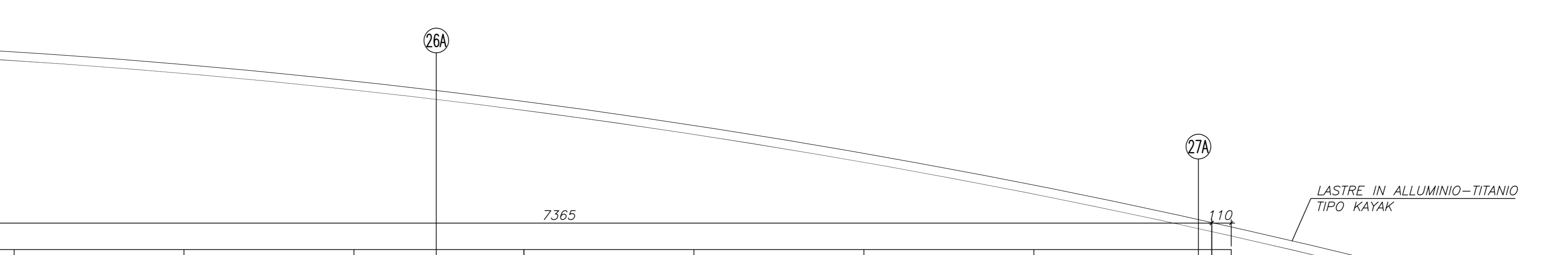
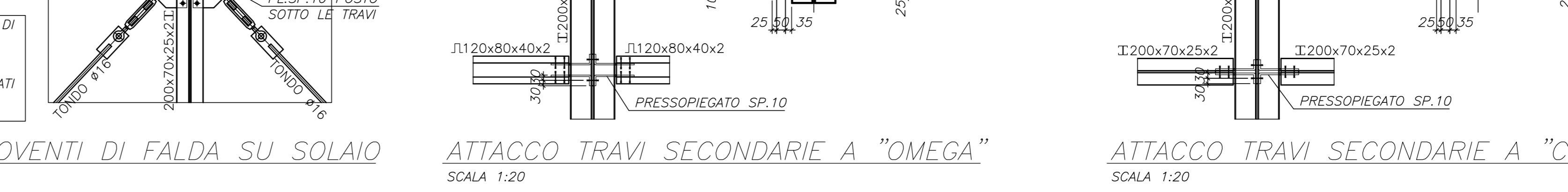
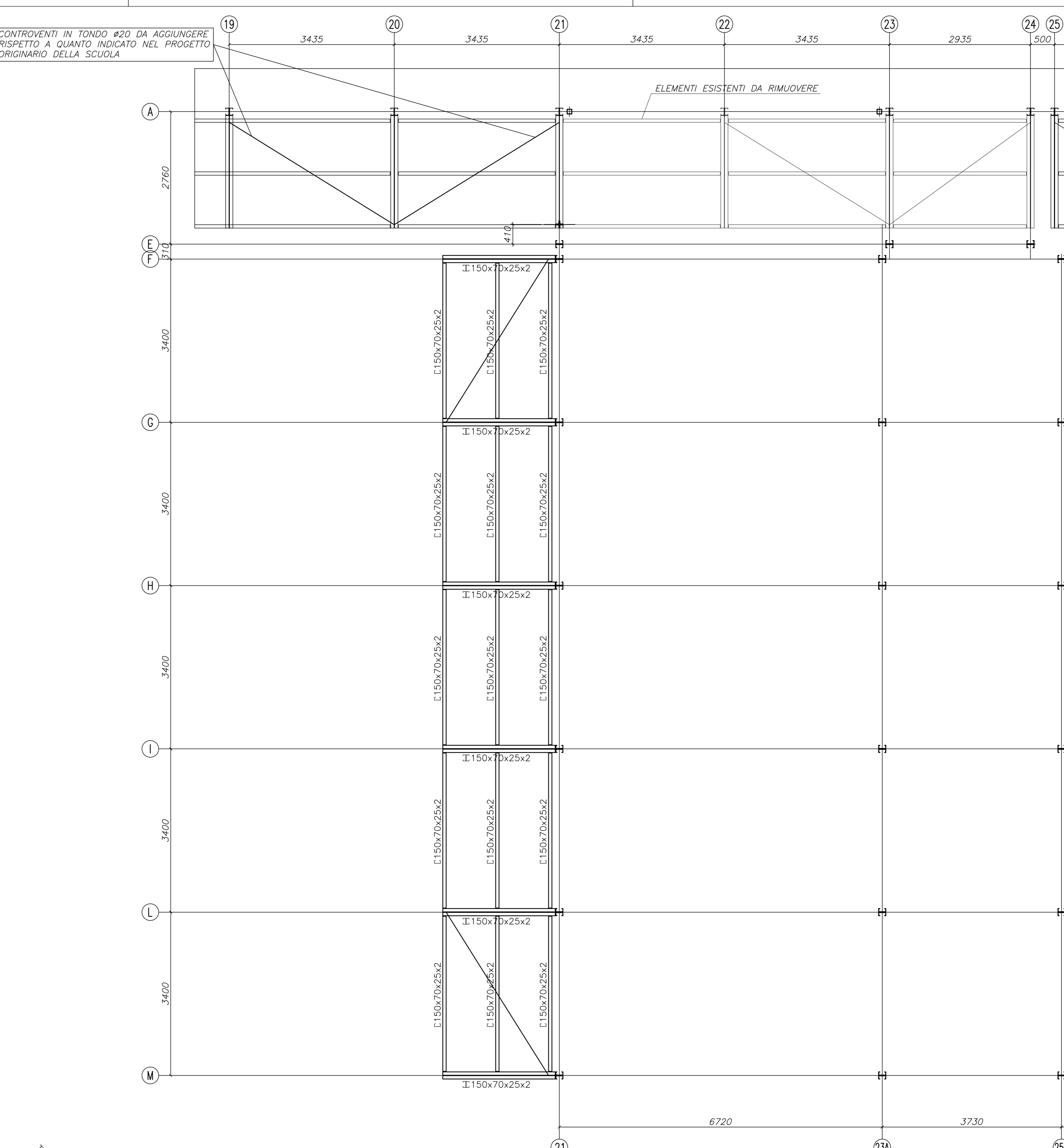
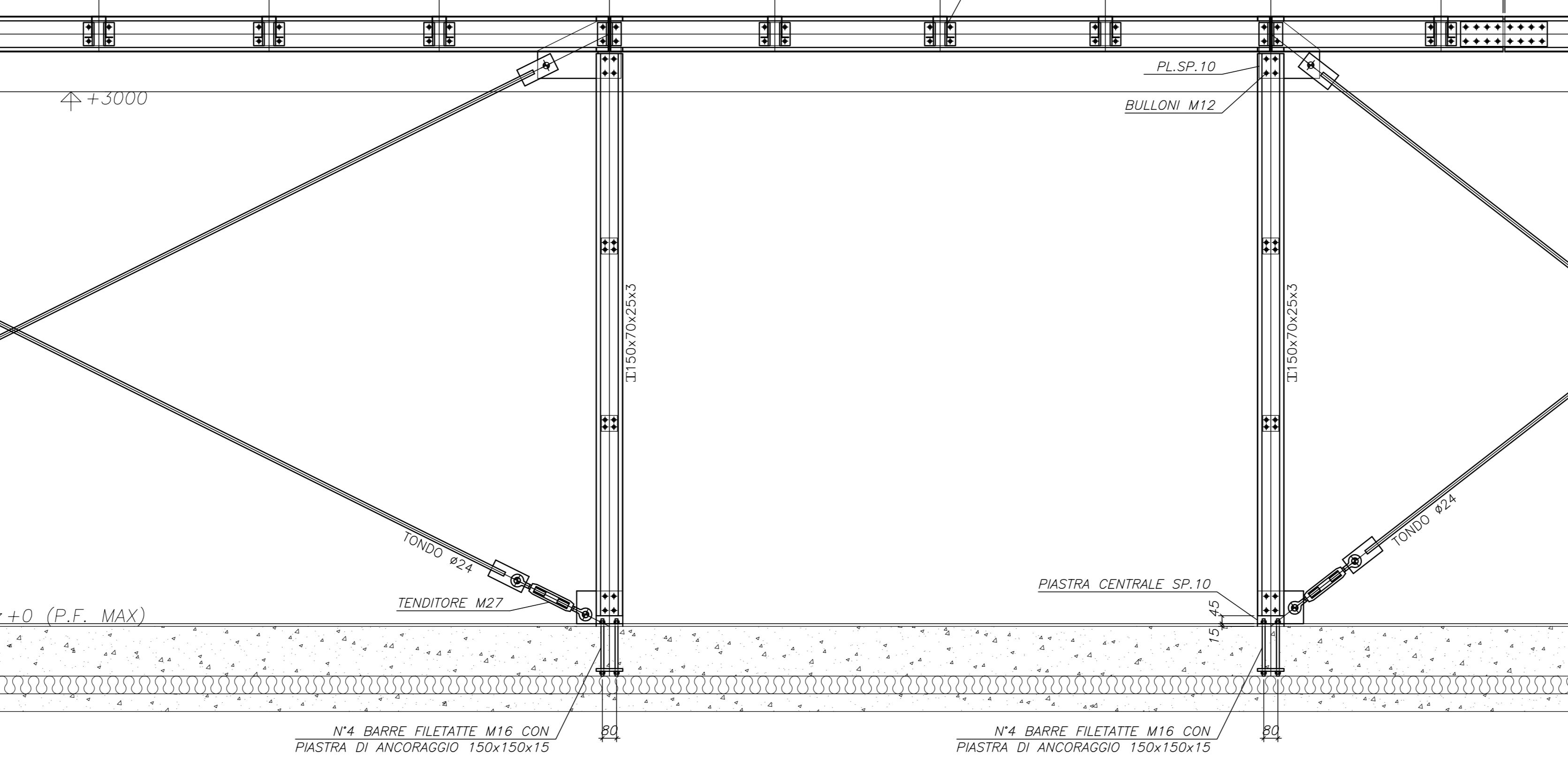
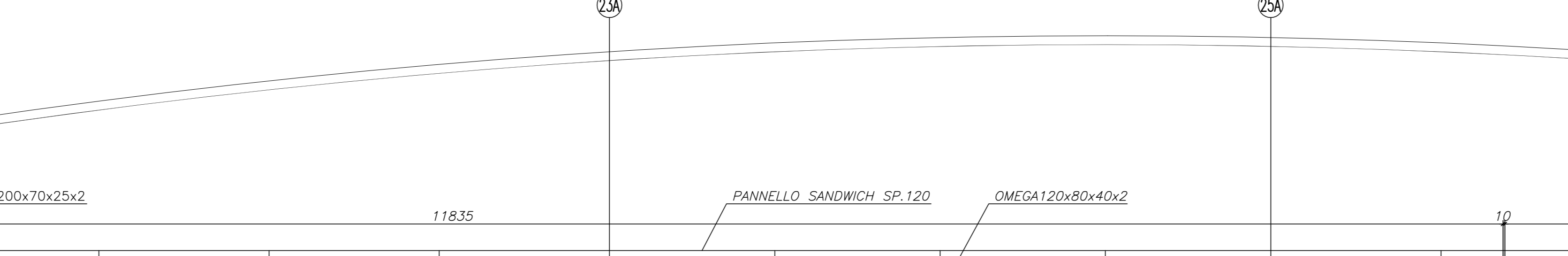
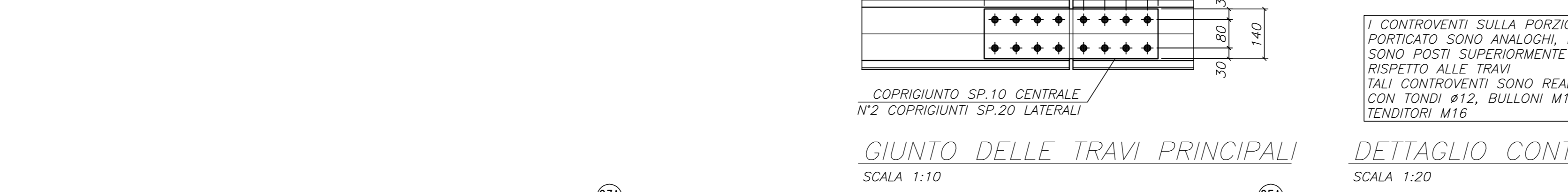
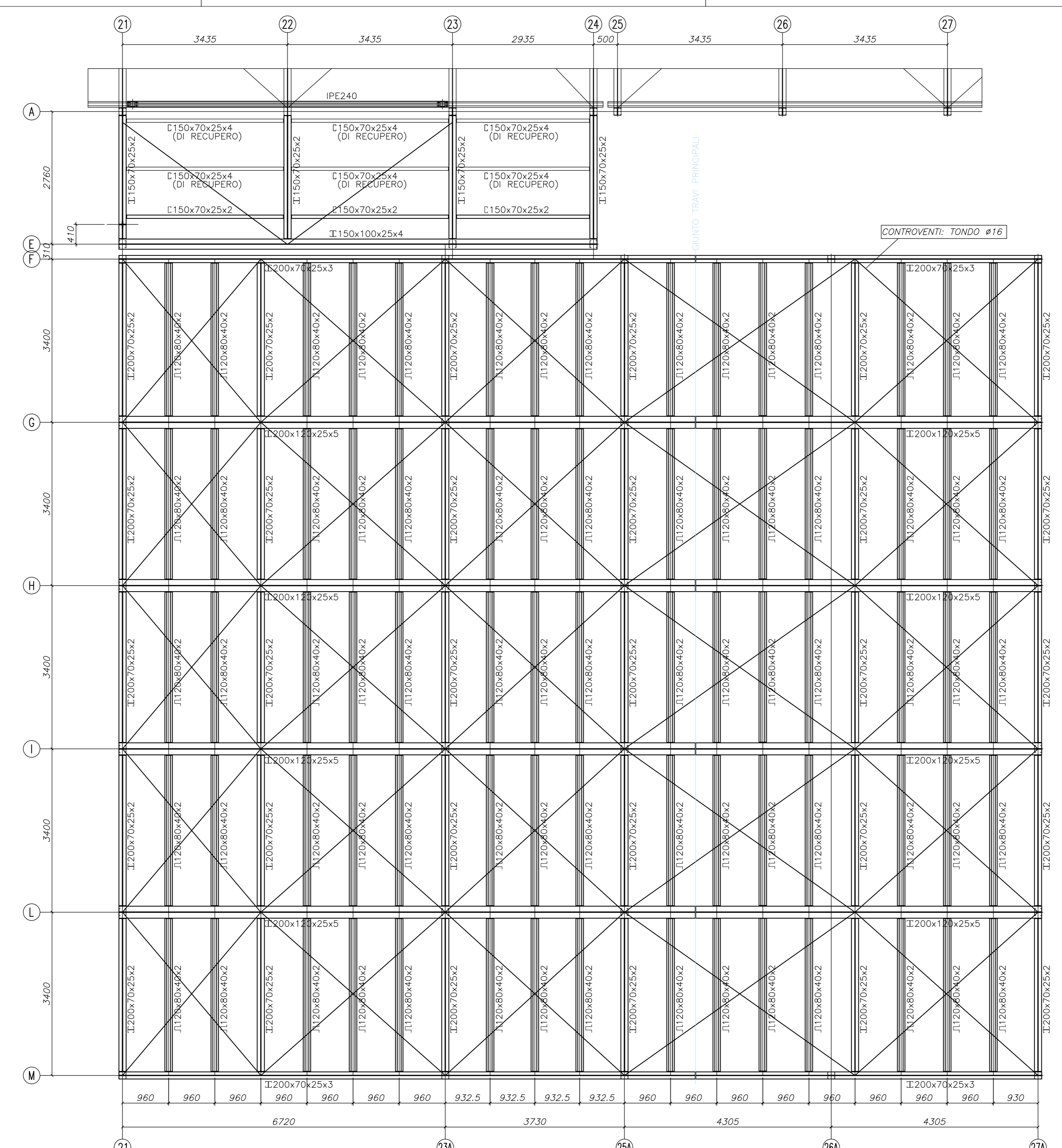
SMB.	DIABULLON	DAFORO	SMB.	DIABULLON	DAFORO
•	M10	∅ 11	•	M30	∅ 31.5
•	M12	∅ 13	•	M22	∅ 23.5
•	M14	∅ 15	•	M24	∅ 25.5
•	M16	∅ 17	•	M27	∅ 28.5
•	M18	∅ 19	•	M30	∅ 31.5

MATERIALI (salvo diverse indicazioni)

Calcestruzzo	Fondazioni	Acciaio	Tipi di Acciaio	Requisiti	Classi di Acciaio	Classi di accoppiamento	Classi di resist.
C25/30	C25/30	S235JR	S235JR	S235JR	S235JR	S235JR	S235JR

PRESCRIZIONI:

- TUTTE LE MISURE SARANNO VERIFICATE IN CANTIERE PRIMA DELL'INIZIO DEI LAVORI
- TUTTE LE QUOTE SONO ESPRESSE IN MM (ECCEZIONE LE QUOTATURE DEI FERRI D'ARMATURA)
- LE QUOTE DEI FERRI D'ARMATURA SONO ESPRESSE IN CM



Regione Emilia-Romagna

IL COMMISSARIO DELEGATO

SISMA 2012

EDIFICI SCOLASTICI TEMPORANEI (EST)

COMUNE DI CAMPOSANTO

Provincia di Modena

INFANZIA MARGHERITA MARTINI
SCUOLA SECONDARIA I GRADO GOZZI
E PRIMARIA GIANNONE

LOTTO n.12

PROGETTO ESECUTIVO DI AMPLIAMENTO
PER LA REALIZZAZIONE DI NUOVE AULE E LABORATORI

Responsabile Unico del Procedimento Ing. Manuela MANENTI

IN TAVOLA

S 1

TITOLO: PIANTE COLONNE E PLATEA DI FONDAZIONE
PIANTE PRIMA SOLAIO E PORTICO
SEZIONI E DETTAGLI

PROGRESSIVO 12 di 110
SCALA 1:50 1:20 1:10
FILE 33485000-DWG

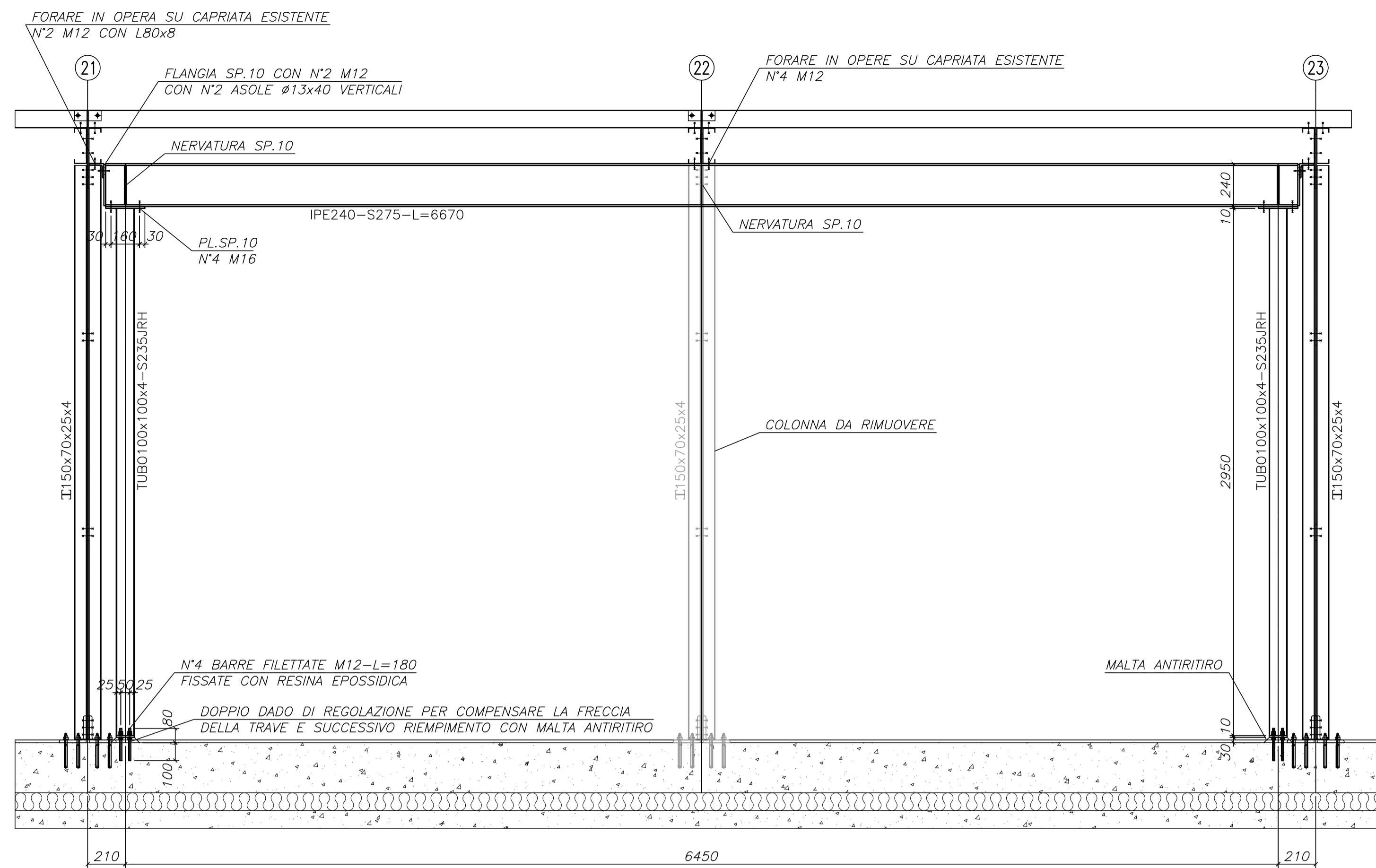
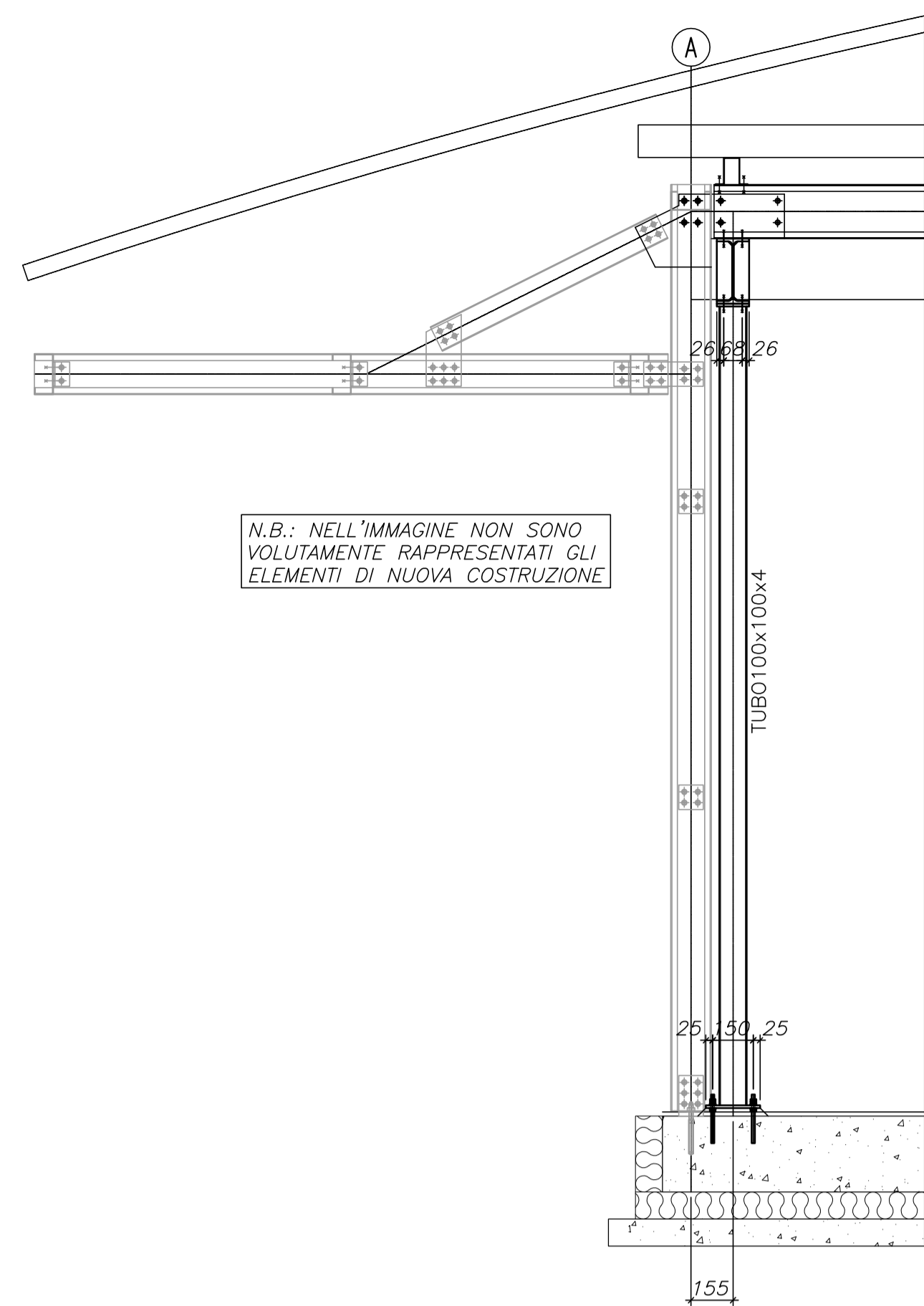
DATA 19.06.2013

REVISIONE: 01
MODIFICA: 01
AUT. PROGETTO: AS BUILT

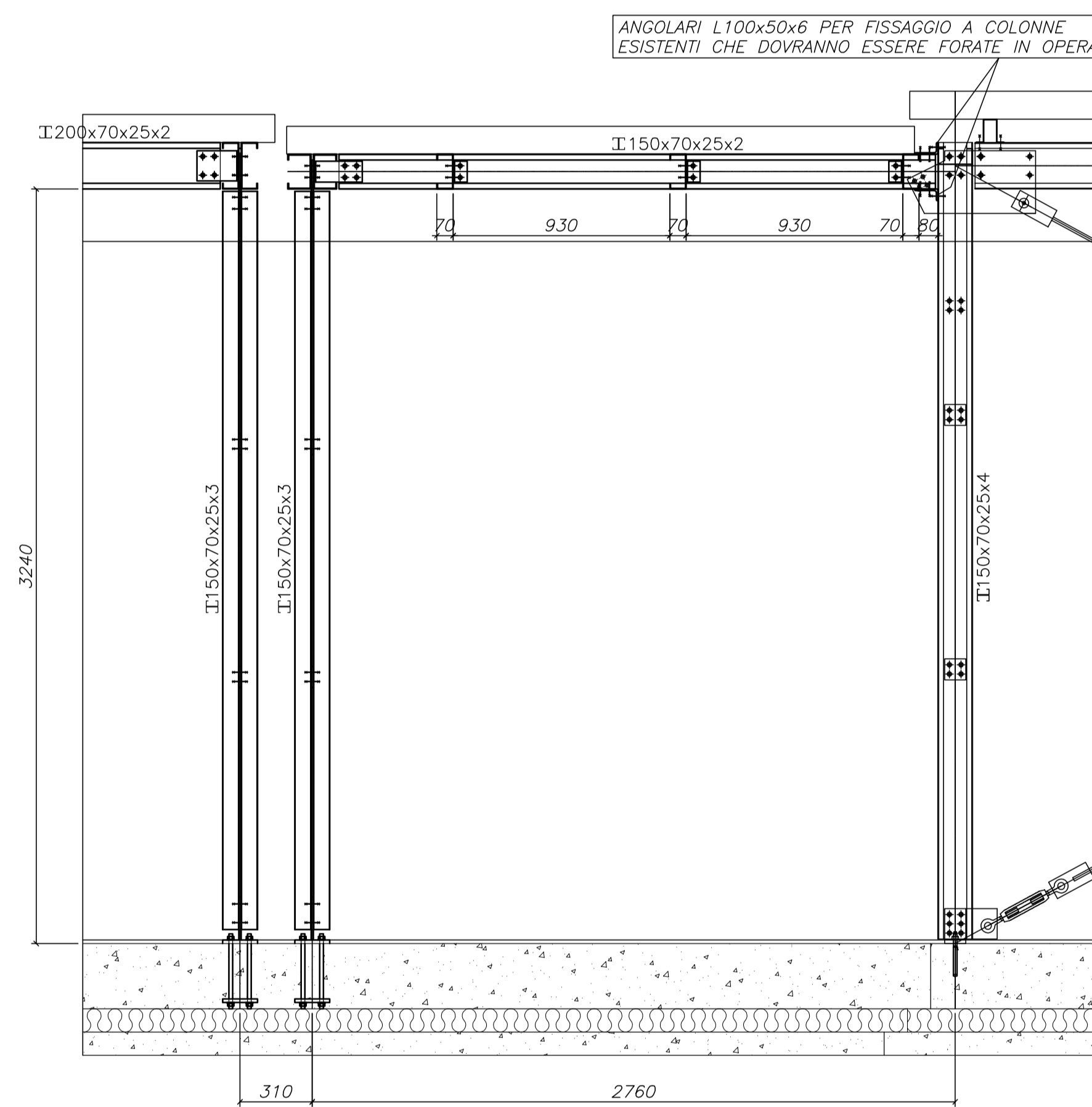
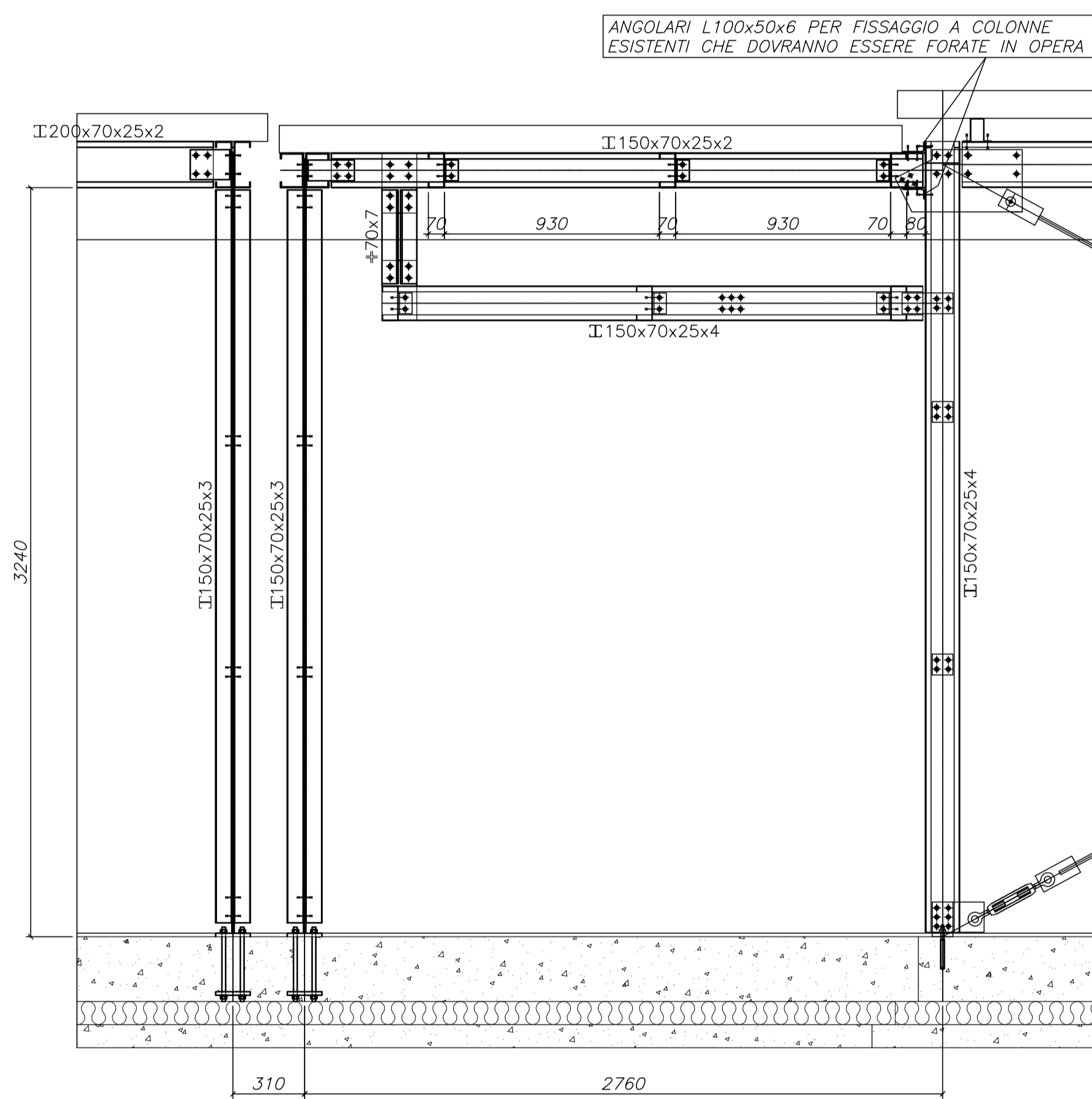
IMPRESA APPALTATRICE: EDI BORGONOV...
PROGETTISTA INDICATO: ccdp

PROGETTISTI RESPONSABILI: Ing. Marco MONTI
Ing. Enrico RINALDI

Ing. Davide BIGNARDI
Coordinatore sicurezza in fase di esecuzione



DETTAGLIO TELAIO DI SOSTEGNO AL POSTO DELLA COLONNA SU FILO "A-22"
SCALA 1:20



DETTAGLIO SU ALLINEAMENTO "21"
SCALA 1:20

DETTAGLIO SU ALLINEAMENTI "22"-"23"-"24"
SCALA 1:20

SIMBOLOGIA FORI E BULLONI					
SIMB.	DIA.BULLONI	DIA.FORO	SIMB.	DIA.BULLONI	DIA.FORO
•	M10	Ø 11	⊕	M20	Ø 21.5
+	M12	Ø 13	⊕	M22	Ø 23.5
□	M14	Ø 15	⊕	M24	Ø 25.5
⊕	M16	Ø 17	⊕	M27	Ø 28.5
⊕	M18	Ø 19	⊕	M30	Ø 31.5

MATERIALI: (salvo diverse indicazioni)

Calcestruzzo: Fondazioni: CEM-IV 32.5R 32 0.56 54 30 NF - 40 SUR XC2 /

Acciaio per calcestruzzo armato: tipo B450C controllato in stabilimento

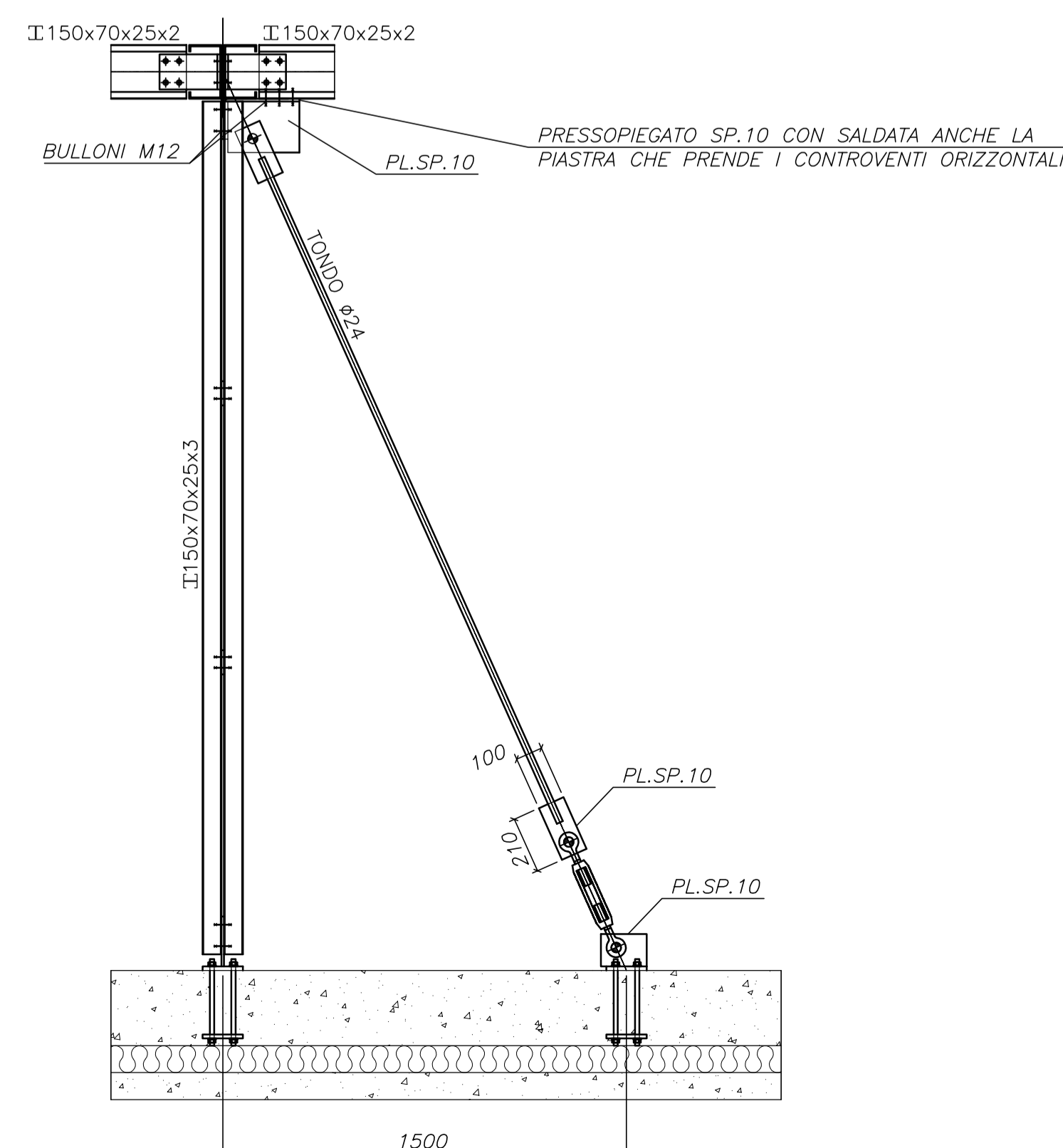
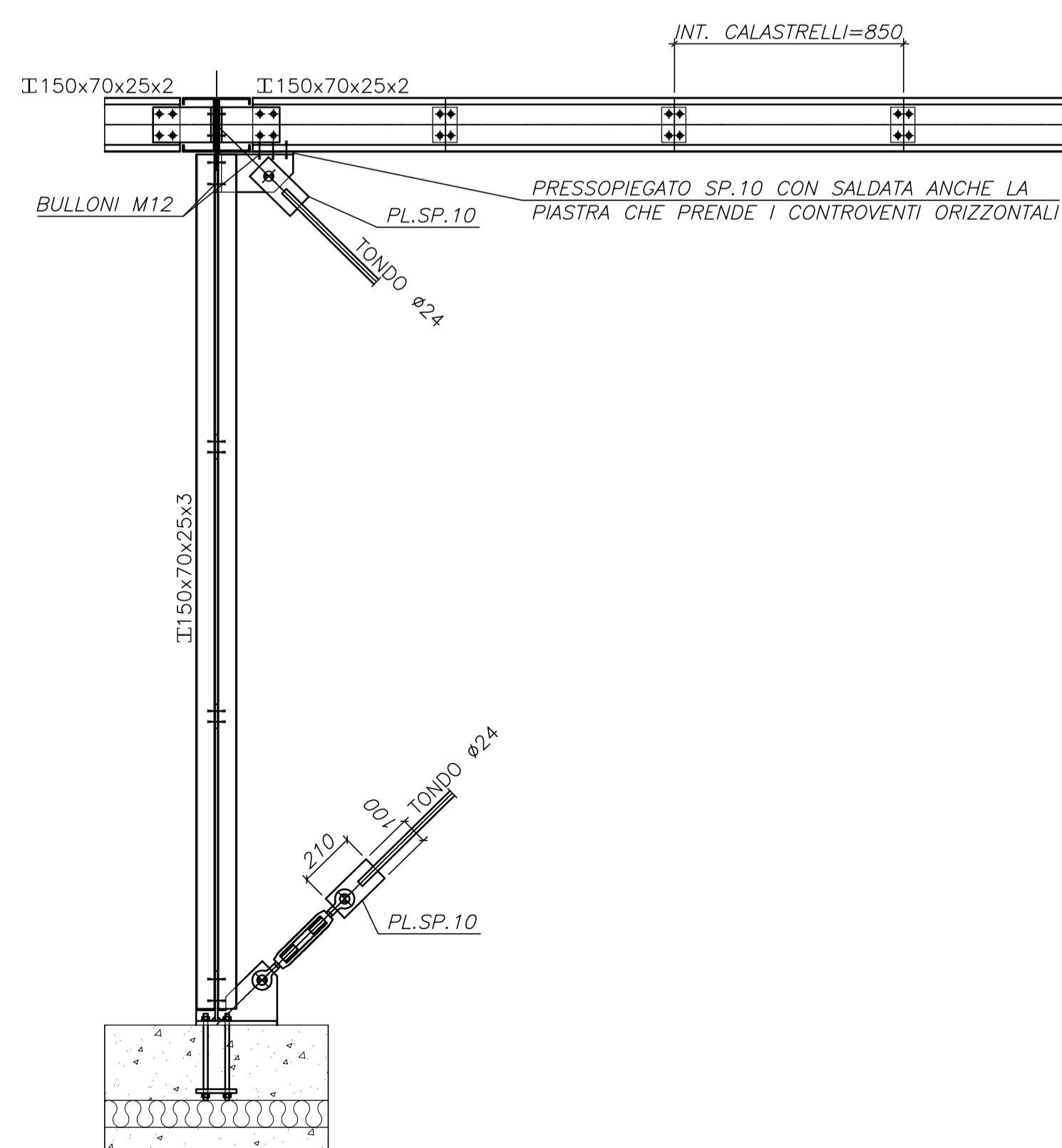
Acciaio per strutture metalliche: per profili sagomati a freddo tipo OMEGA: S235JR per profili sagomati a freddo tipo C: S235JR (escluso colonne) per angolari e londi: S355JR per piastre: S355JR

Bulloneria: vite classe 8.8 secondo UNI EN ISO 898-1

Saldature: salvo dove diversamente indicato tutte le saldature saranno eseguite con cordoni d'angolo con lato del cordone pari a 7/10 della spessore minima da saldare ed eseguite con saldatura automatica o semiautomatica sotto gas di protezione (CO₂ o sue miscele) (Con elettrodi rivestiti secondo UNI 5132 corrispondenti ai tipi E44 con classe di qualità 4 e rivestimento basico)

PRESCRIZIONI:

- TUTTE LE MISURE SARANNO VERIFICATE IN CANTIERE PRIMA DELL'INIZIO DEI LAVORI
- TUTTE LE QUOTE SONO ESPRESSE IN MM (ECCEZIONE LE QUOTATURE DEI FERRI D'ARMATURA)
- LE QUOTE DEI FERRI D'ARMATURA SONO ESPRESSE IN CM



CONTROVENTI SU FILI "21"-"23A"-"25A"
SCALA 1:20

CONTROVENTI SU FILO "27A"
SCALA 1:20

Regione Emilia-Romagna

IL COMMISSARIO DELEGATO

SISMA 2012

EDIFICI SCOLASTICI TEMPORANEI (EST)

COMUNE DI CAMPOSANTO

Provincia di Modena

INFANZIA MARGHERITA MARTINI,

SCUOLA SECONDARIA I GRADO GOZZI

E PRIMARIA GIANNONE

LOTTO n.12

PROGETTO ESECUTIVO DI AMPLIAMENTO

PER LA REALIZZAZIONE DI NUOVE AULE E LABORATORI

Responsabile Unico del Procedimento Ing. Manuela MANENTI

N. TAVOLA	TITOLO	ORIENTAMENTO		
S 2	SEZIONI			
PROGRESSIVO 13 di -		DATA 20-01-2014		
SCALA 1:20				
FILE 3348ES05-DWG				
REVISIONI	DATA	TECNICO	CONTROLLO	NOTE
AS BUILT				

IMPRESA APPALTRATRICE

PROGETTISTA INDICATO

EDILBORGONOV s.r.l.

ccdp

COSTRUZIONI EDILI PREFABBRICAZIONE DI TRAVI E SOLAI IN G/LC
Sede e stabilimento:
via Sestini, 8 - 42014 Cavale Re -
tel. 0522 806033 / fax 0522 806139 / www.edilborgonovi.it / info@edilborgonovi.it
C. P. / P. IVA 00478480359
Stabilimento:
via C. Colombo, 35 - 42017 Novatera RE

centro cooperativo di progettazione sc
architettura ingegneria urbanistica
via Lombardia n. 7 - 42124 Poggio Emilia
tel. 0522 806040 / fax 0522 807074 / e-mail: info@ccdp.org
C. P. / P. IVA 00478480359
Consulente specializzato per la struttura metallica:
SCT Engineering & Ing. Federico SCOTTON - via Delle Grazie n. 6/A, Oderzo (TV)

PROGETTISTI RESPONSABILI:

Struttura Coordinatore sicurezza in fase di progettazione: Ing. Enrico ROMBI

Responsabile incaricato della integrazione tra le varie prestazioni specialistiche: Arch. Giorgio MENOZZI

Impianti: Ing. Davide BEDOGNI

Coordinatore sicurezza in fase di esecuzione: -

N. TAVOLA	TITOLO	ORIENTAMENTO
S 3	ABACO DISTINTA DEGLI ELEMENTI STRUTTURALI E PIASTRE	
PROGRESSIVO	SCALA	VARIE
FILE	3834ES03-dwg	
REVISIONE	DATA	TECNICO
1		AS BUILT
MODIFICA	DATA	TECNICO
IMPRESA APPALTRICE	PROGETTISTA INDICATO	

EDILBORGONOV s.r.l.
COSTRUTTORI EDILI PREFABBRICAZIONE DI TRAVI E SOLA IN CLS
Via S. Maria, 2 - 41012 Cavale RE
Tel. 0522 986511 Fax 0522 981131 www.edilborgonov.it info@edilborgonov.it
C.F. / P. IVA 00412800291

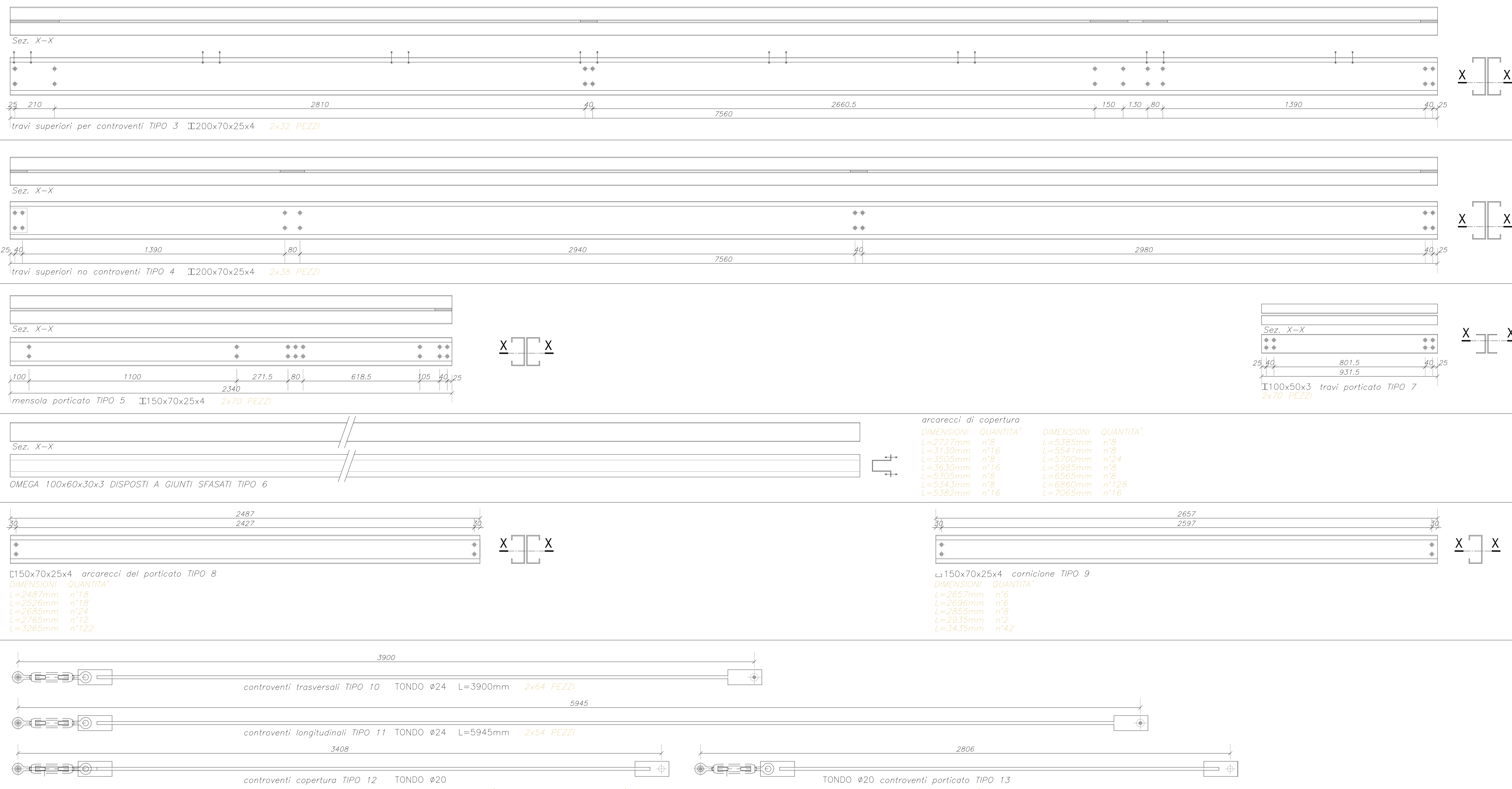
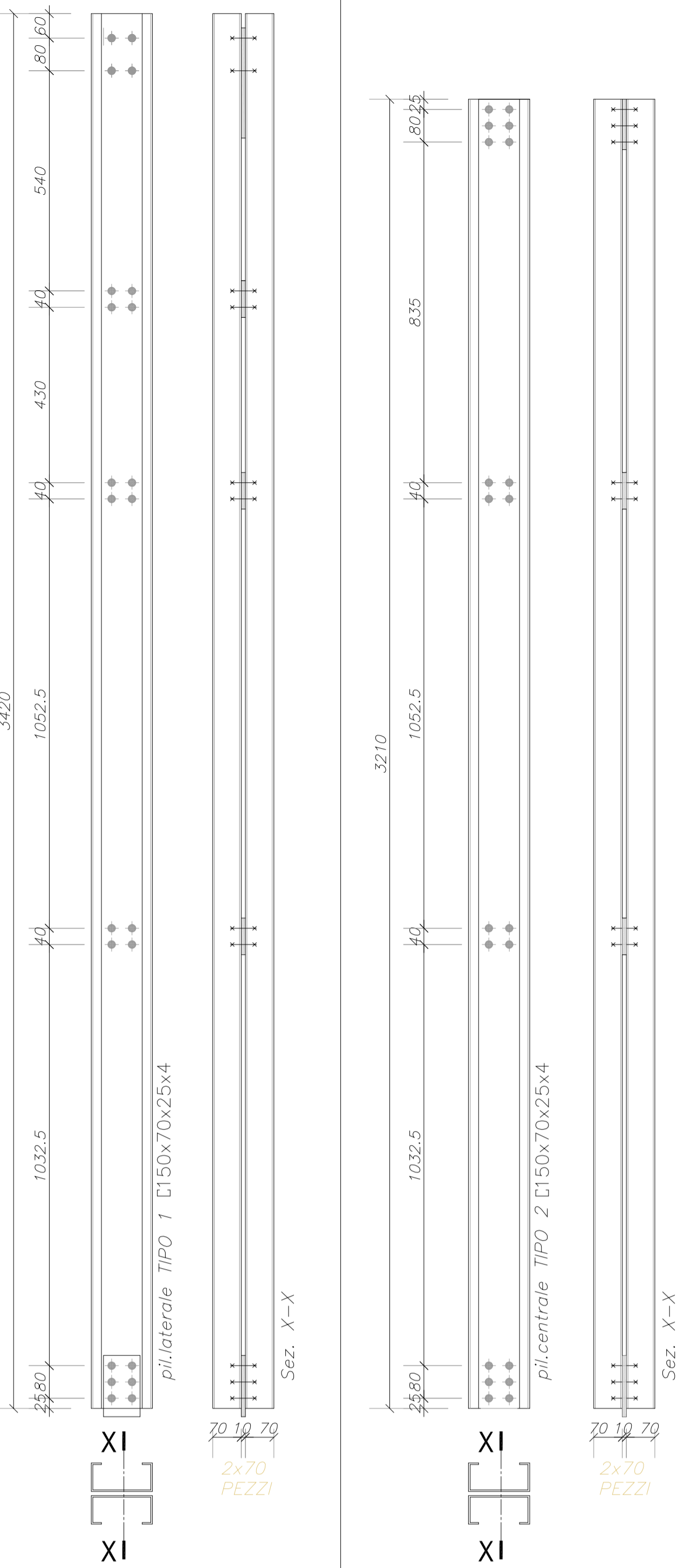
cccdp s.r.l.
centro cooperativo di progettazione sc.
architettura ingegneria urbanistica
Via Libertà, 7 - 41012 Cavale RE
Tel. 0522 986000 Fax 0522 987074 e-mail info@cccdp.com
C.F. / P. IVA 00412800291

PROGETTISTI RESPONSABILI:
Responsabile incaricato della integrazione
Ing. Marco SPATARELLI
Coordinatore sicurezza
Ing. Marco SPATARELLI
Arch. Sergio CARLANI

Co-progettista
Arch. ANTONIO MALAGUZZI
Impianti e
Ing. DANIELE BEDONDI
Coordinatore sicurezza
in fase di esecuzione
Arch. SERGIO CARLANI

3/4

Distinta profili -
scala 1:10



SIMBOLOGIA FORI E BULLONI

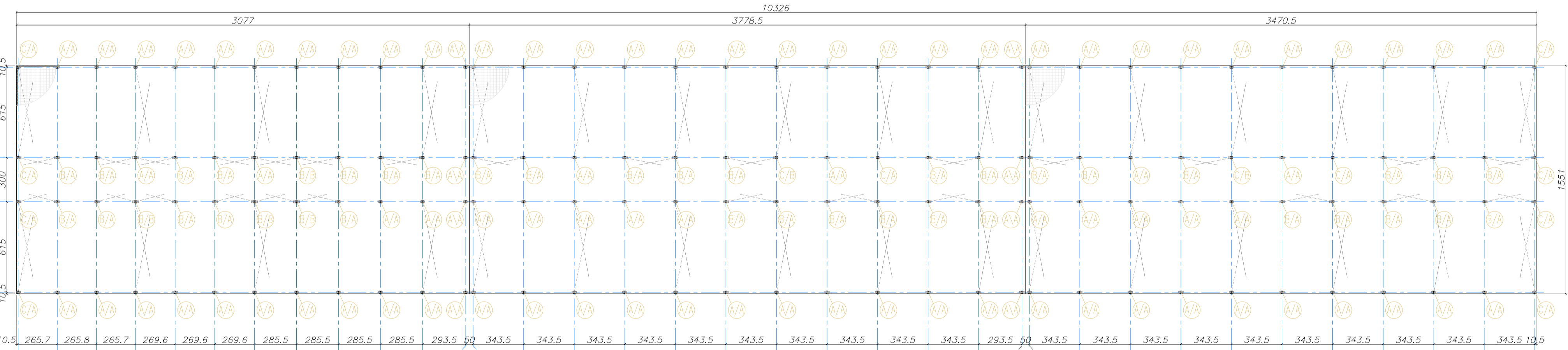
SMB.	DA BULLONI	DA FORO	SMB.	DA BULLONI	DA FORO
+	M10	∅ 11	+	M20	∅ 21,5
+	M12	∅ 13	+	M22	∅ 23,5
+	M14	∅ 15	+	M24	∅ 25,5
+	M16	∅ 17	+	M27	∅ 28,5
+	M18	∅ 19	+	M30	∅ 31,5

MATERIALI: (salvo diverse indicazioni)

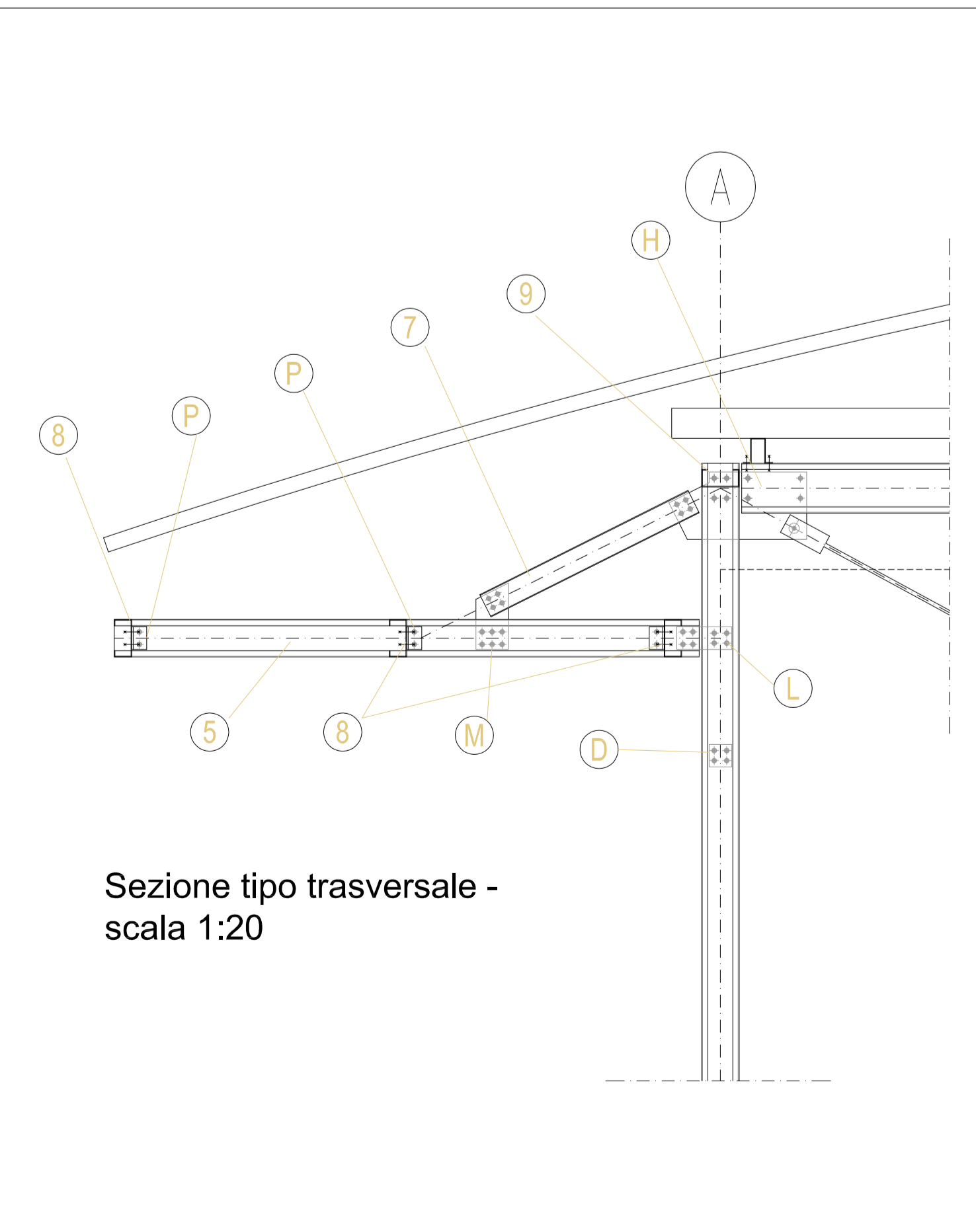
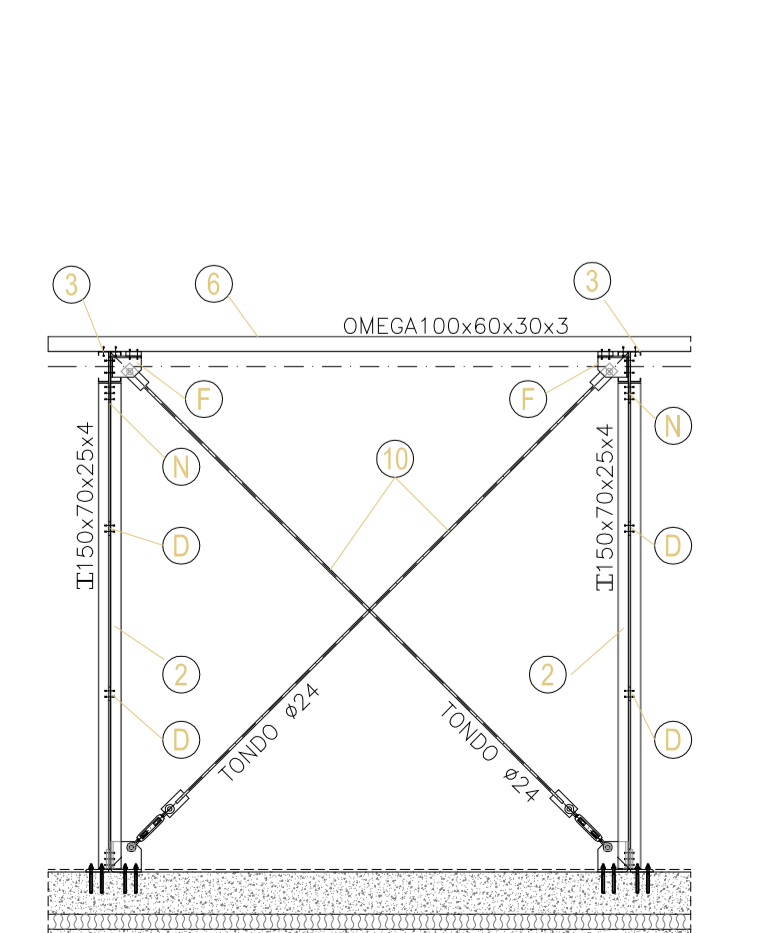
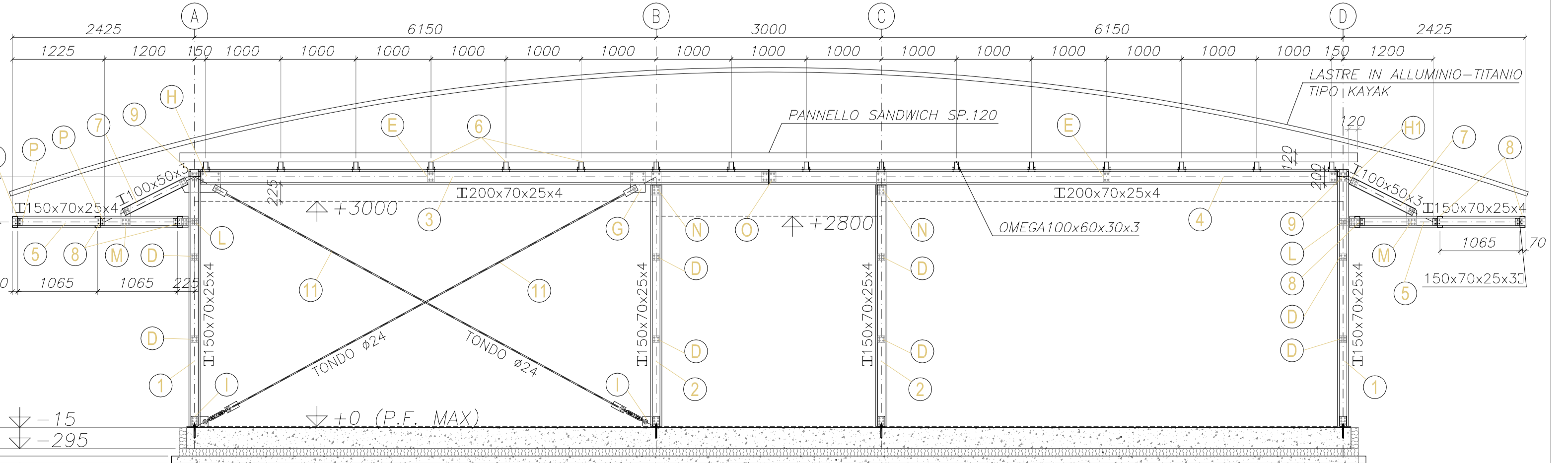
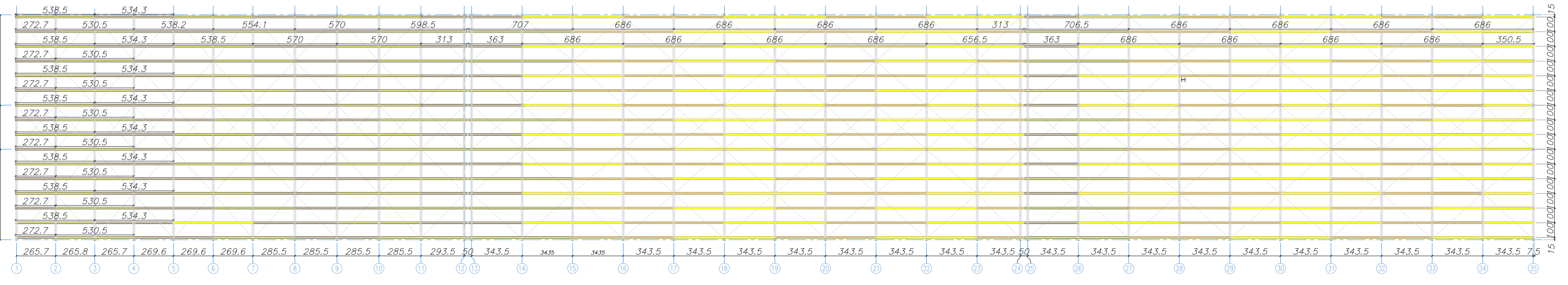
- Calcestruzzo: Fondazioni: R28, Tipo di cemento: C40, Dim. max. aggregato: 40, Rapporto: 1/1,5, Classe di compattezza: C16, Classe di esposizione: XE, Classe di resistenza: C25,5
- Acciaio per calcestruzzo armato: tipo B450C controllato in stabilimento
- Acciaio per strutture metalliche: per profili aggettanti a freddo: S355JR, per angolari e lami: S355JR, per piastre: S355JR
- Bulloneria: vite classe 8.8 secondo UNI EN ISO 898-1, dadi classe 8 secondo UNI EN 20899-2
- Saldature: salvo dove diversamente indicato tutte le saldature saranno eseguite con cordoni d'angolo con lato del cordone pari a 7/10 della spessore minima da saldare ed eseguite con saldatura automatica o semiautomatica sotto gas di protezione (CO₂ a sue miscele)

PRESCRIZIONI:
- TUTTE LE MISURE SARANNO VERIFICATE IN CANTIERE PRIMA DELL'INIZIO DEI LAVORI

Pianta platea di fondazione con identificazione piastre - scala 1:250



Pianta copertura e disposizione arcocecci - scala 1:250

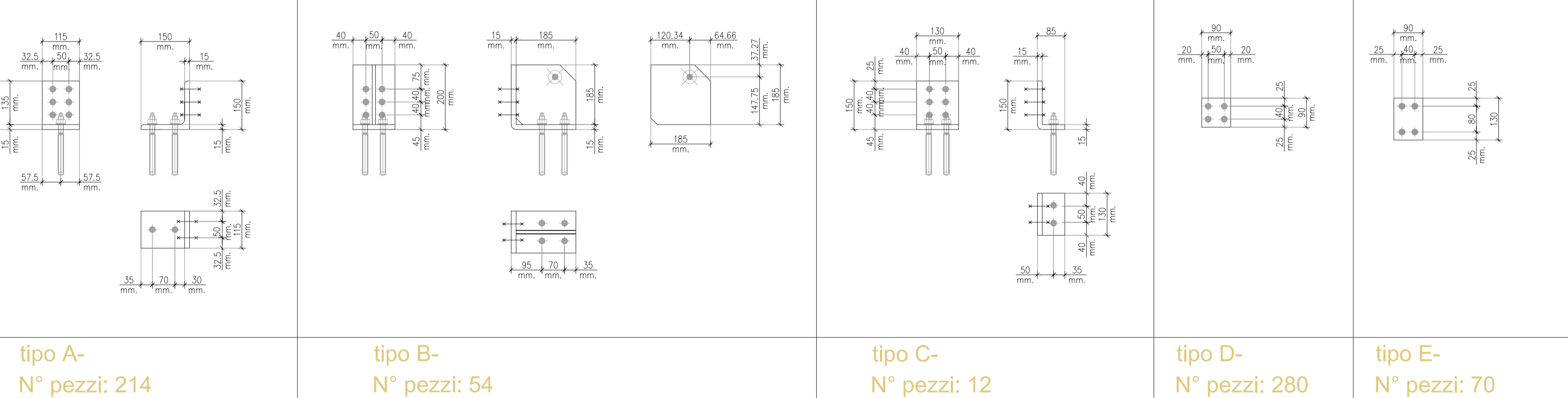


Sezione tipo trasversale - scala 1:20

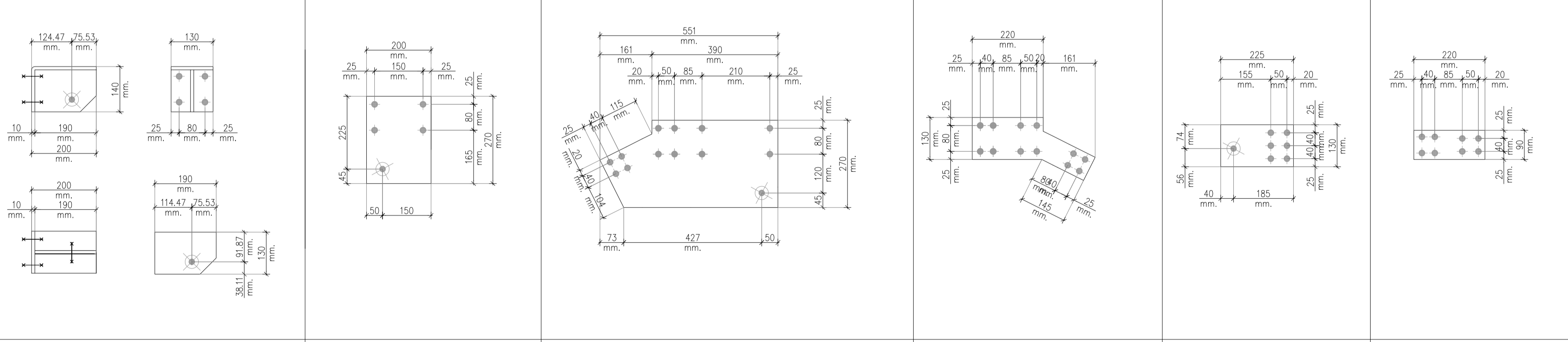
Sezione tipo trasversale - scala 1:50

Dettaglio controventature longitudinali - scala 1:50

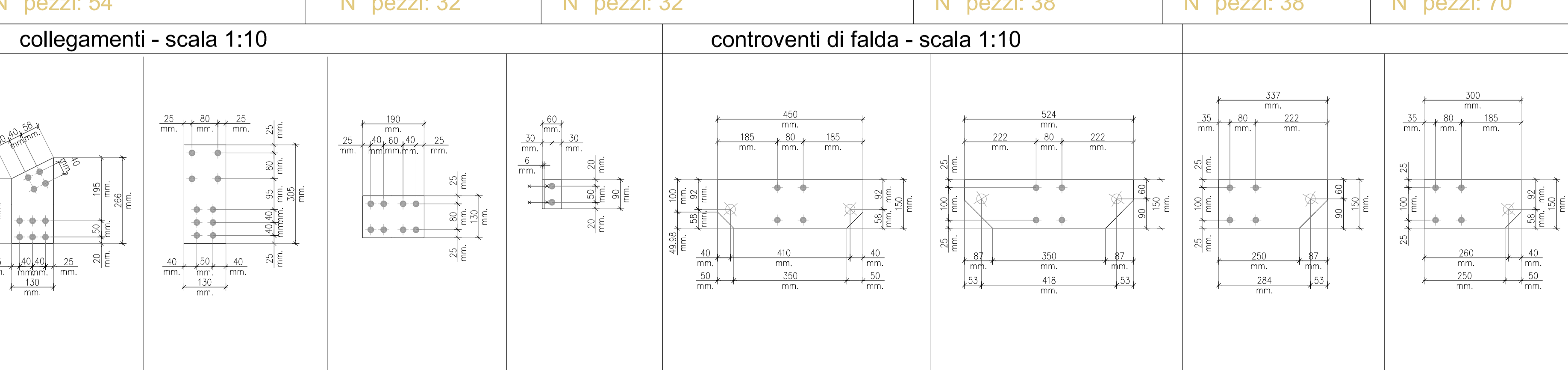
Piastre di base - scala 1:10



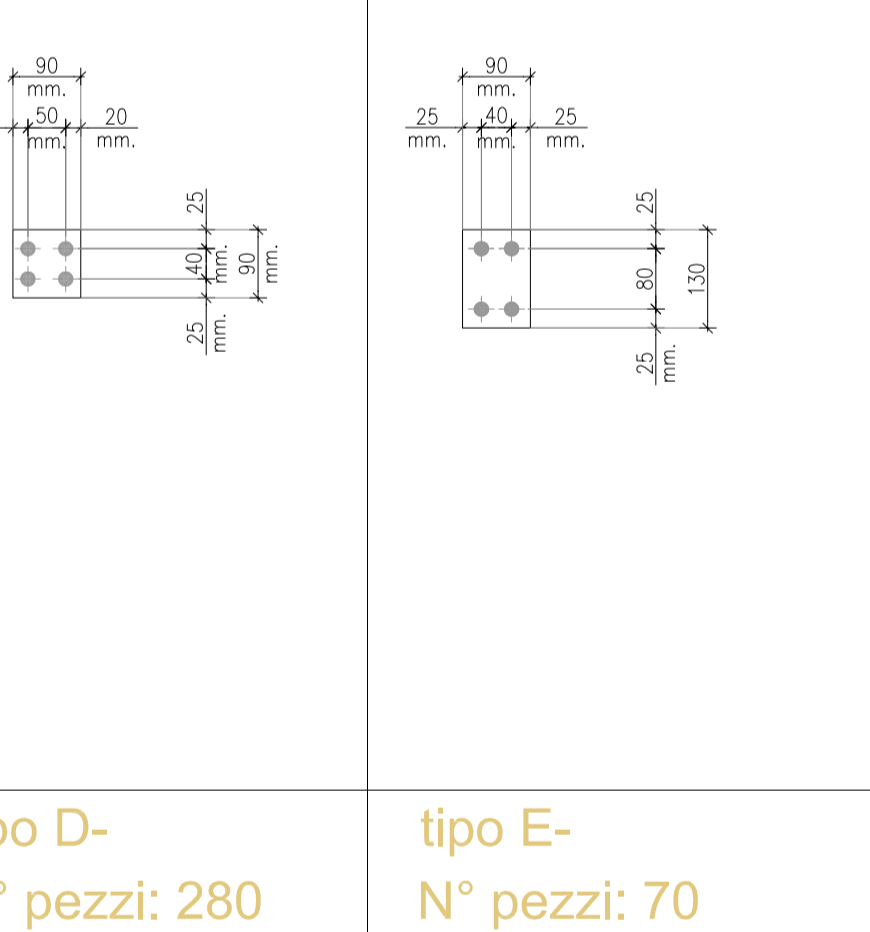
piastre di controvento - scala 1:10



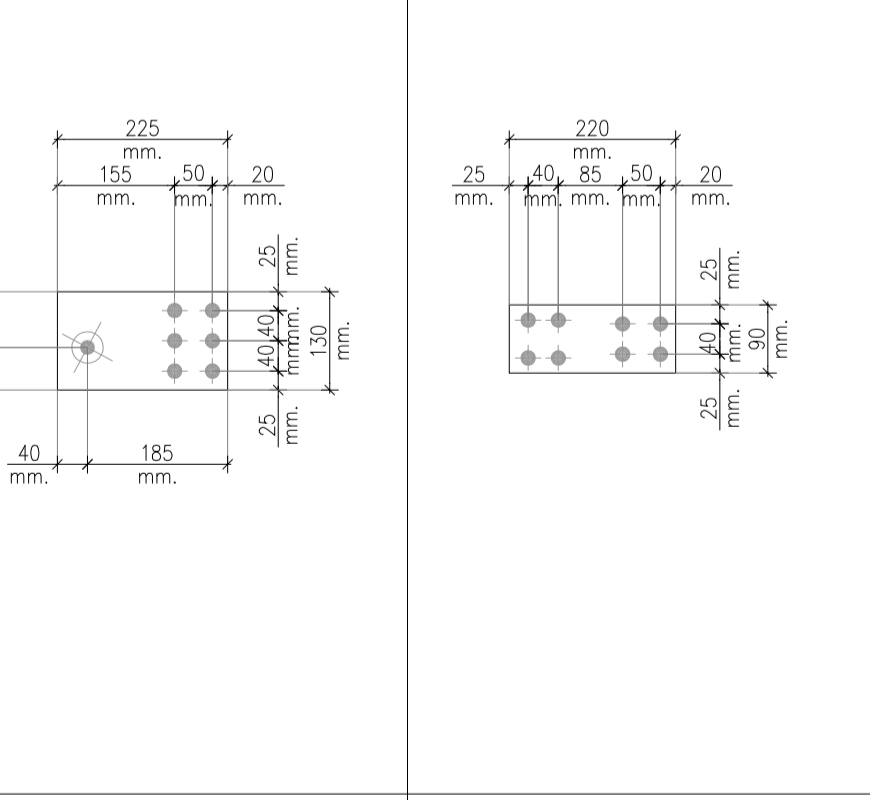
collegamenti - scala 1:10



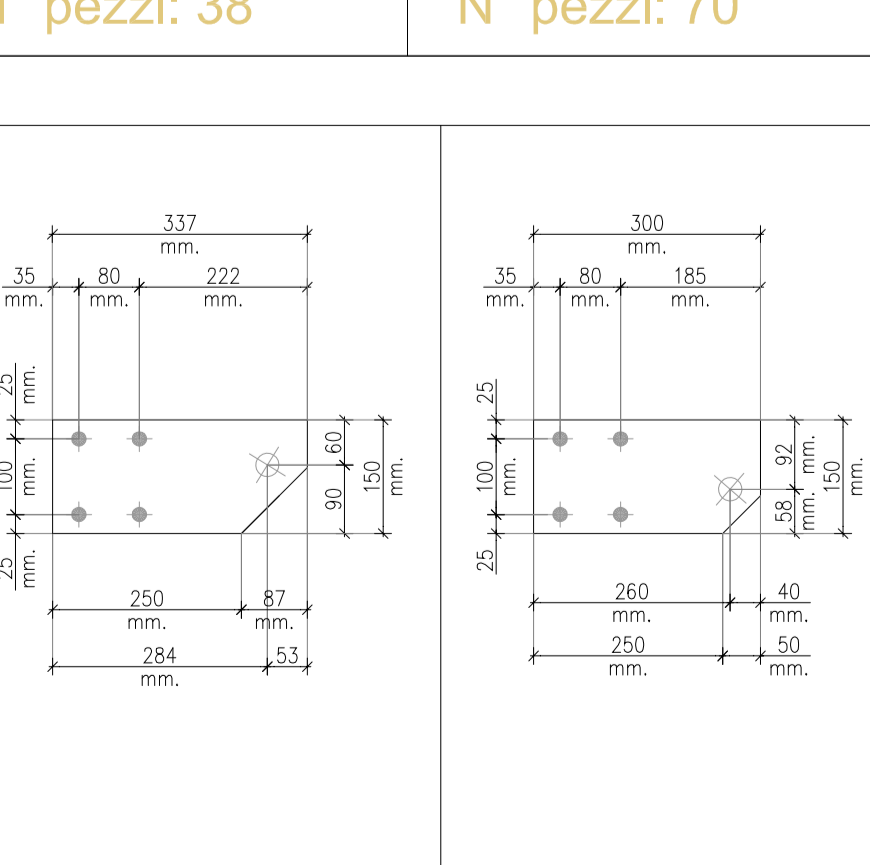
Imbottiture - scala 1:10

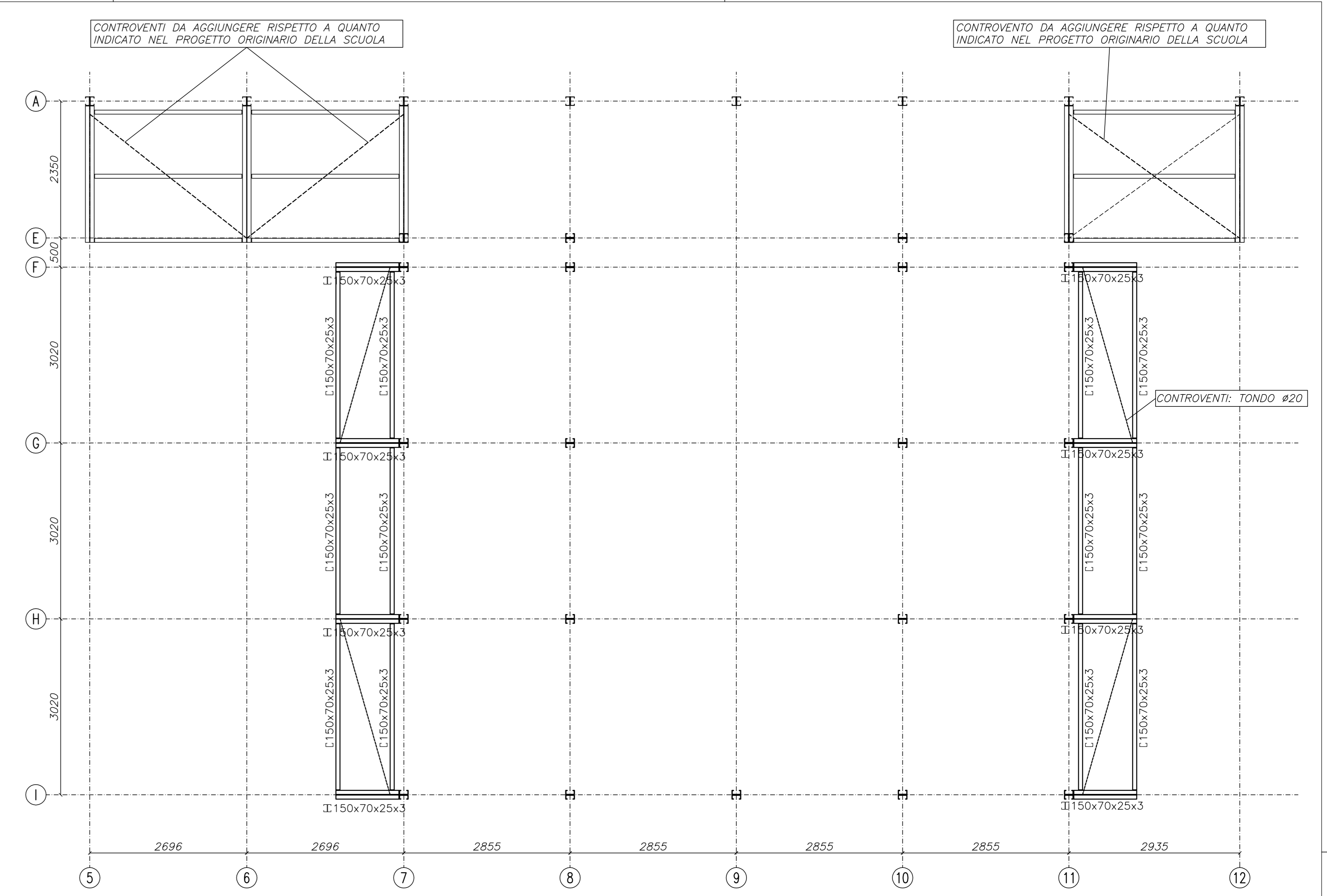
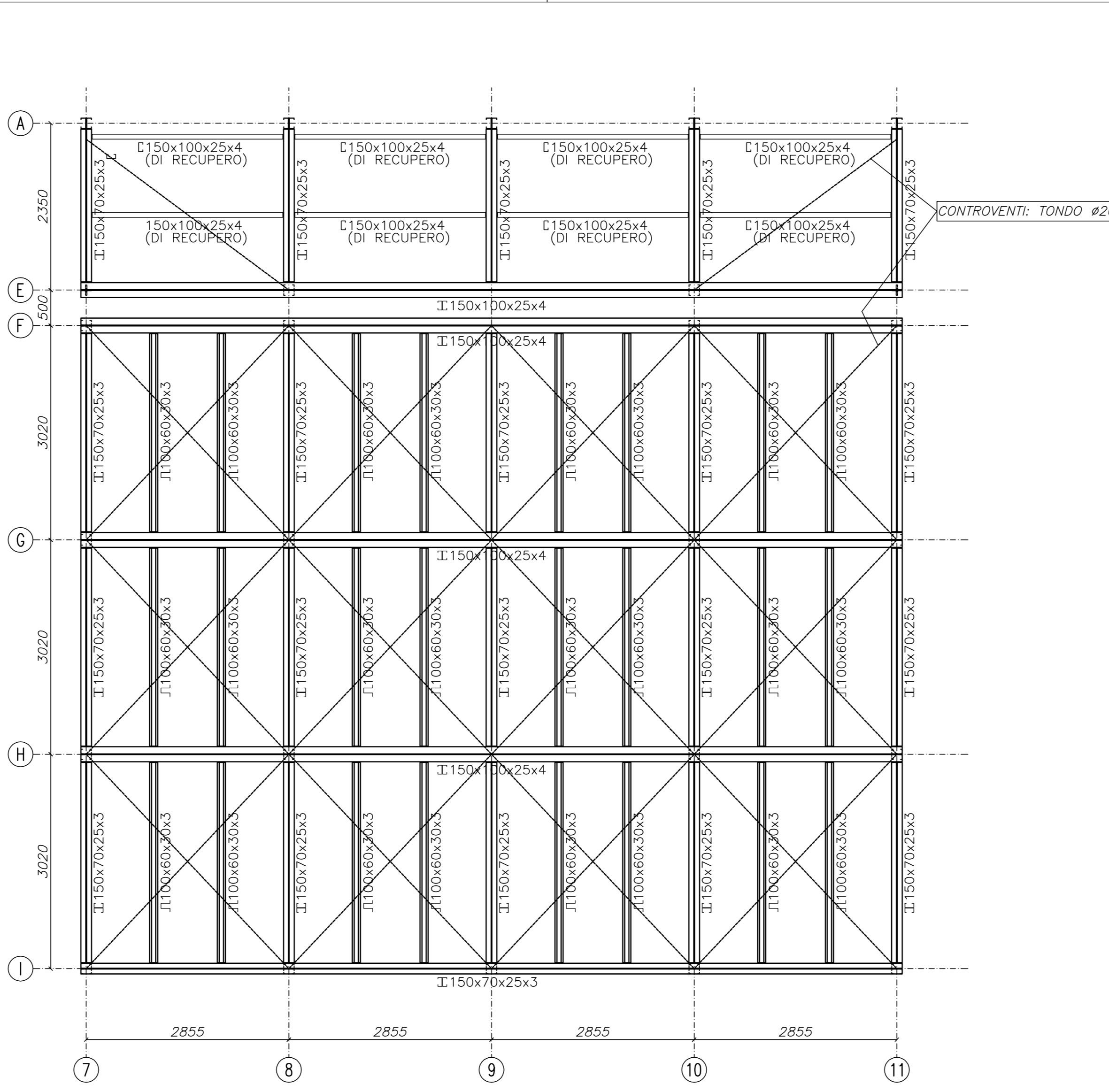
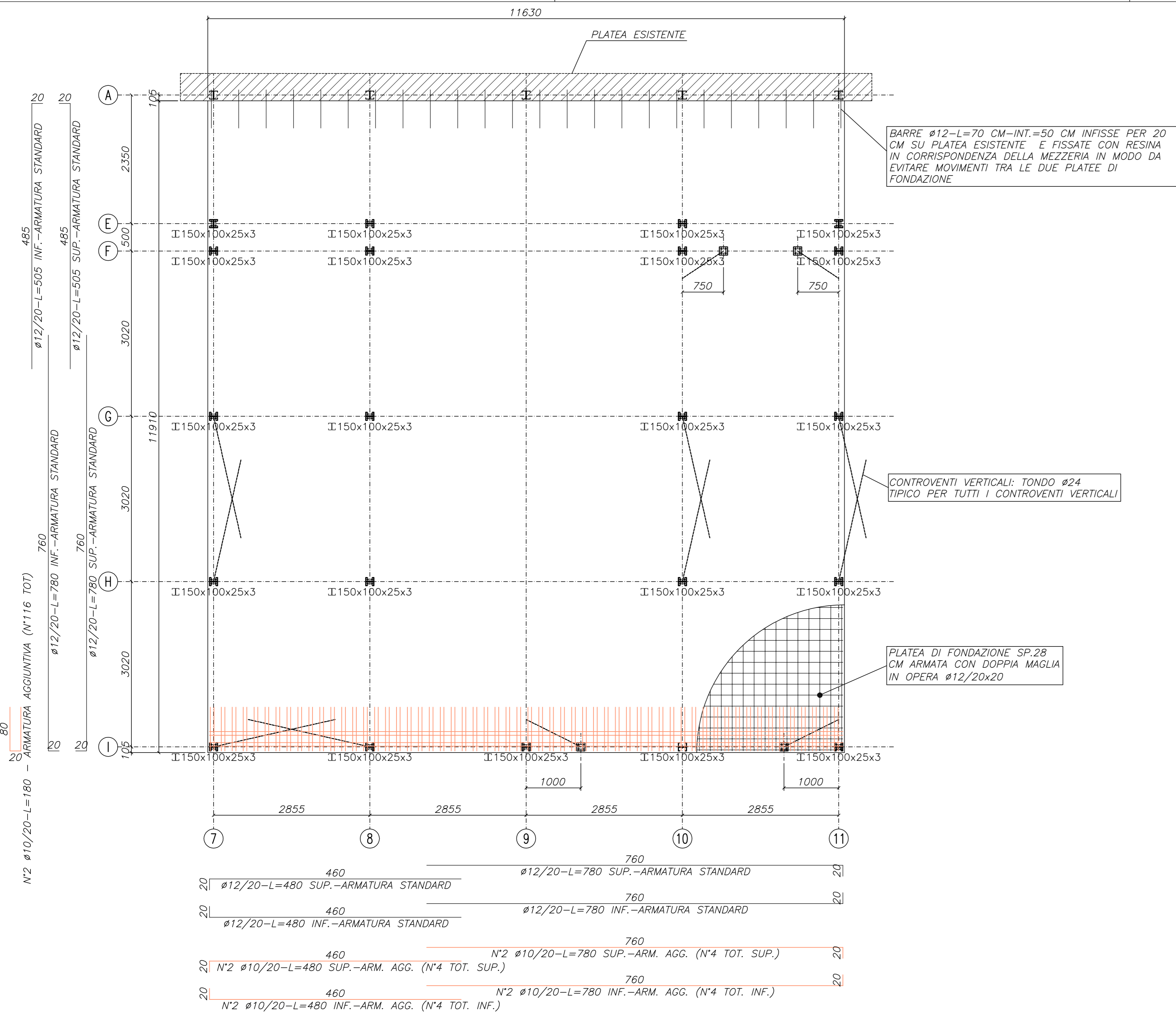


collegamenti - scala 1:10



controventi di falda - scala 1:10

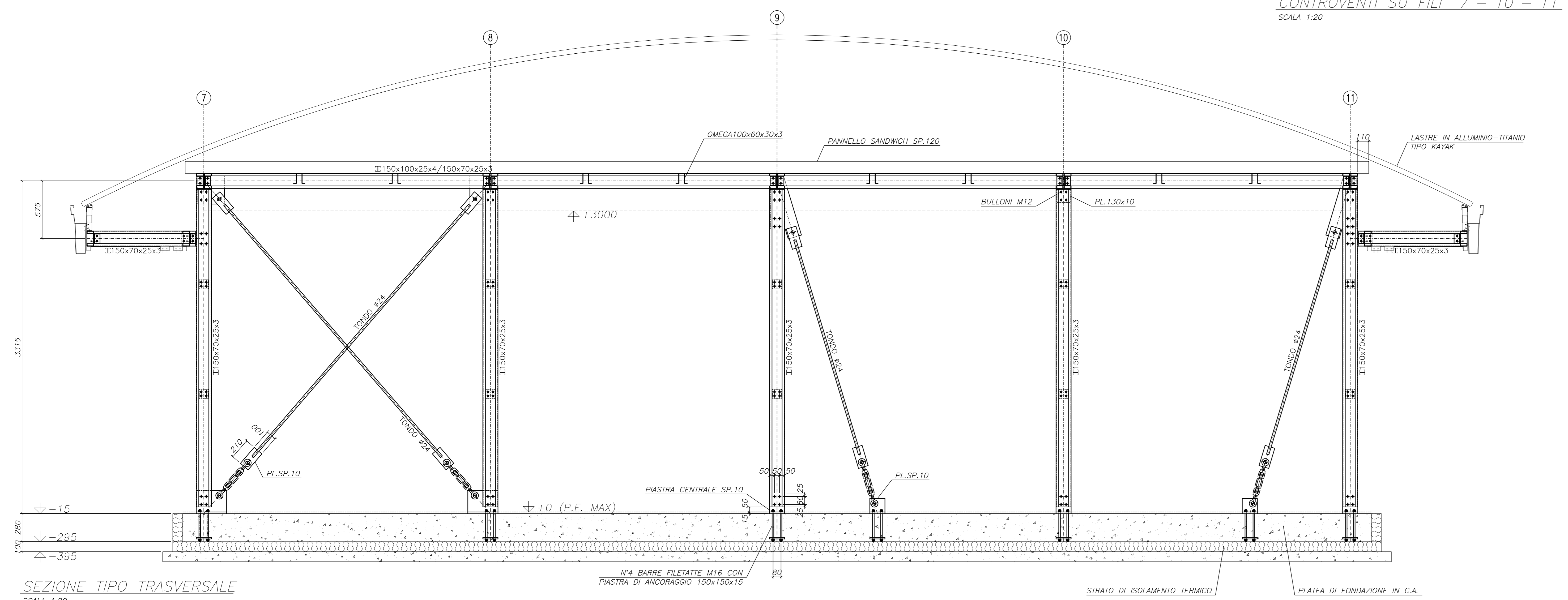
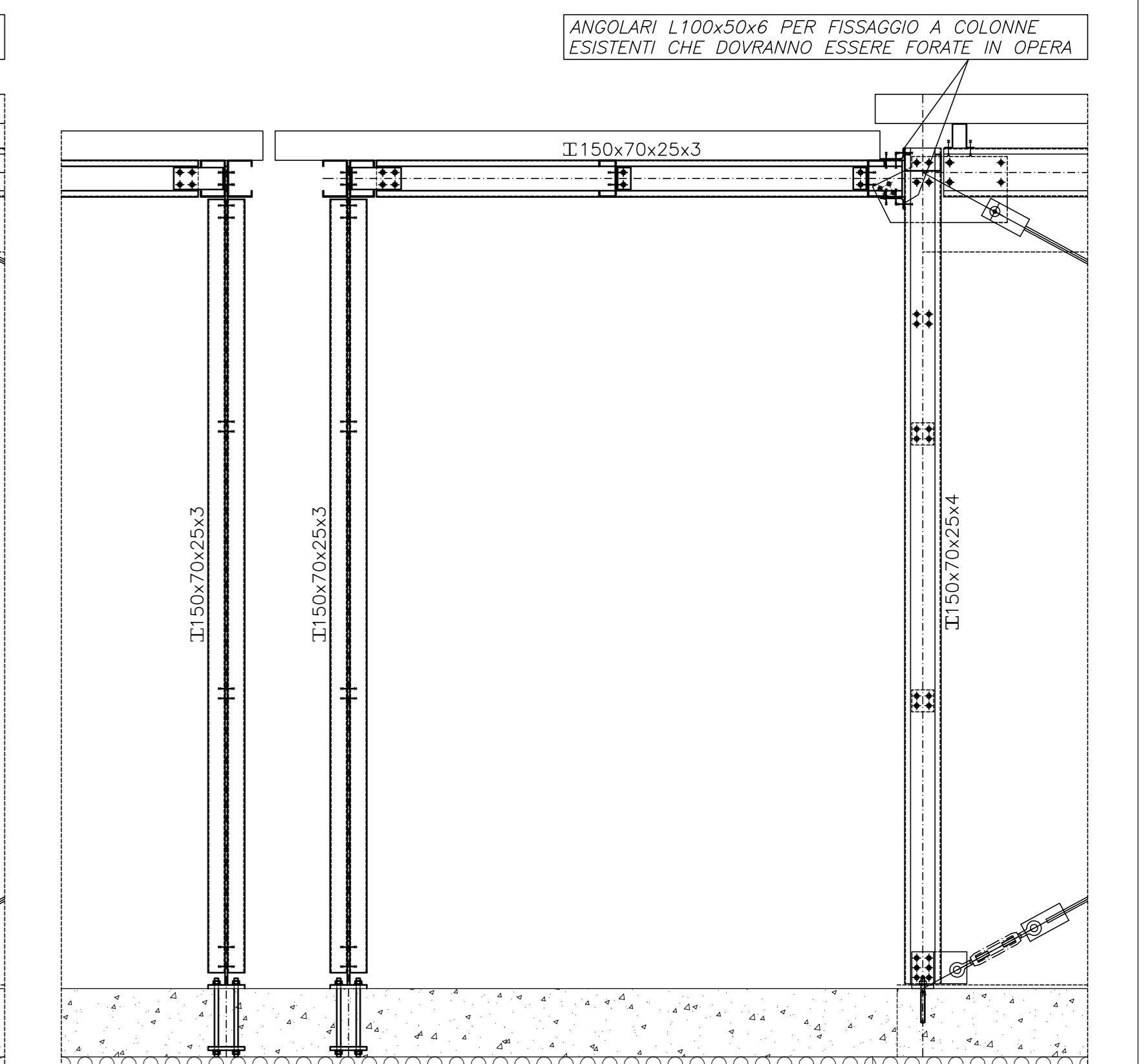
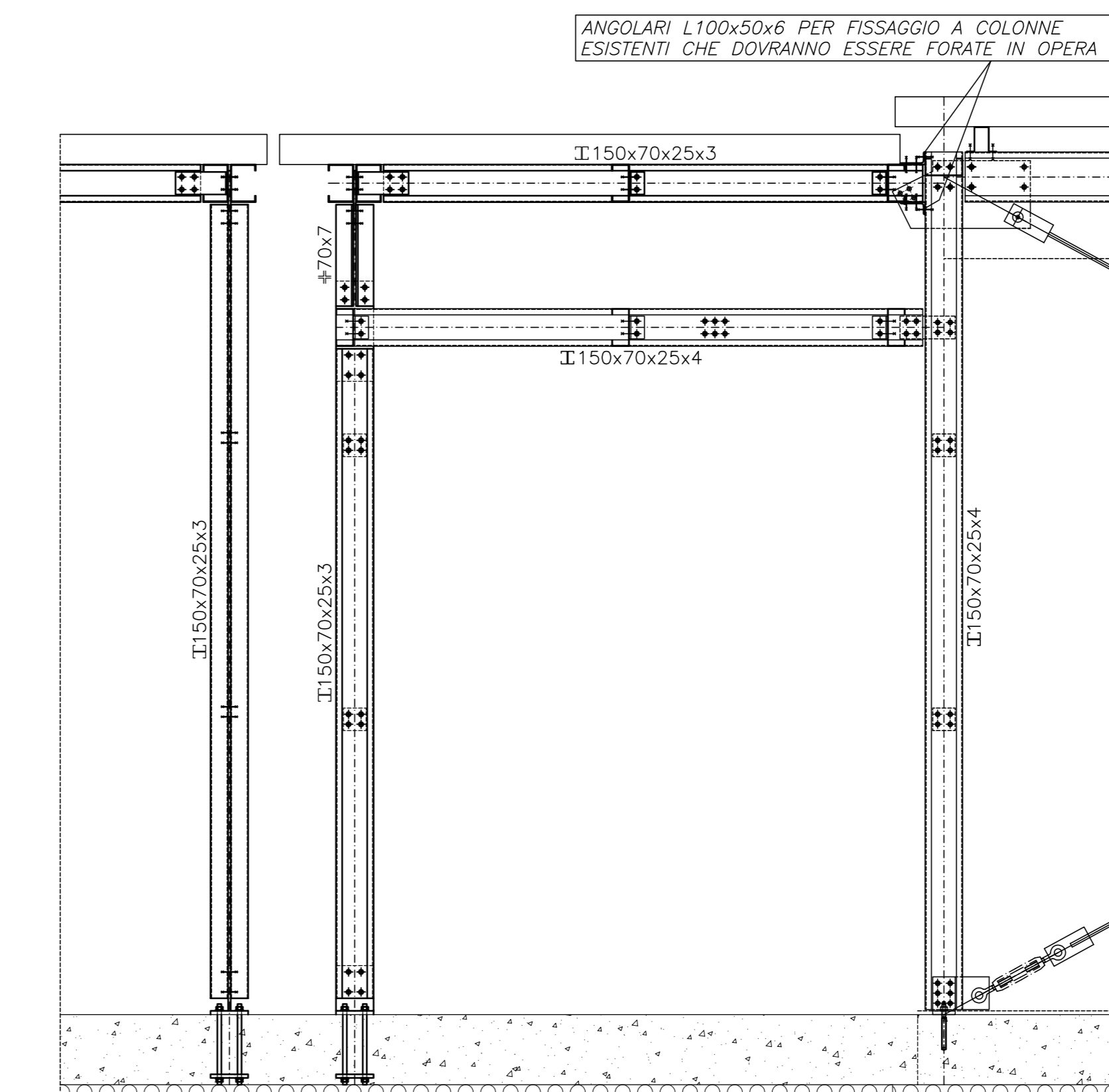
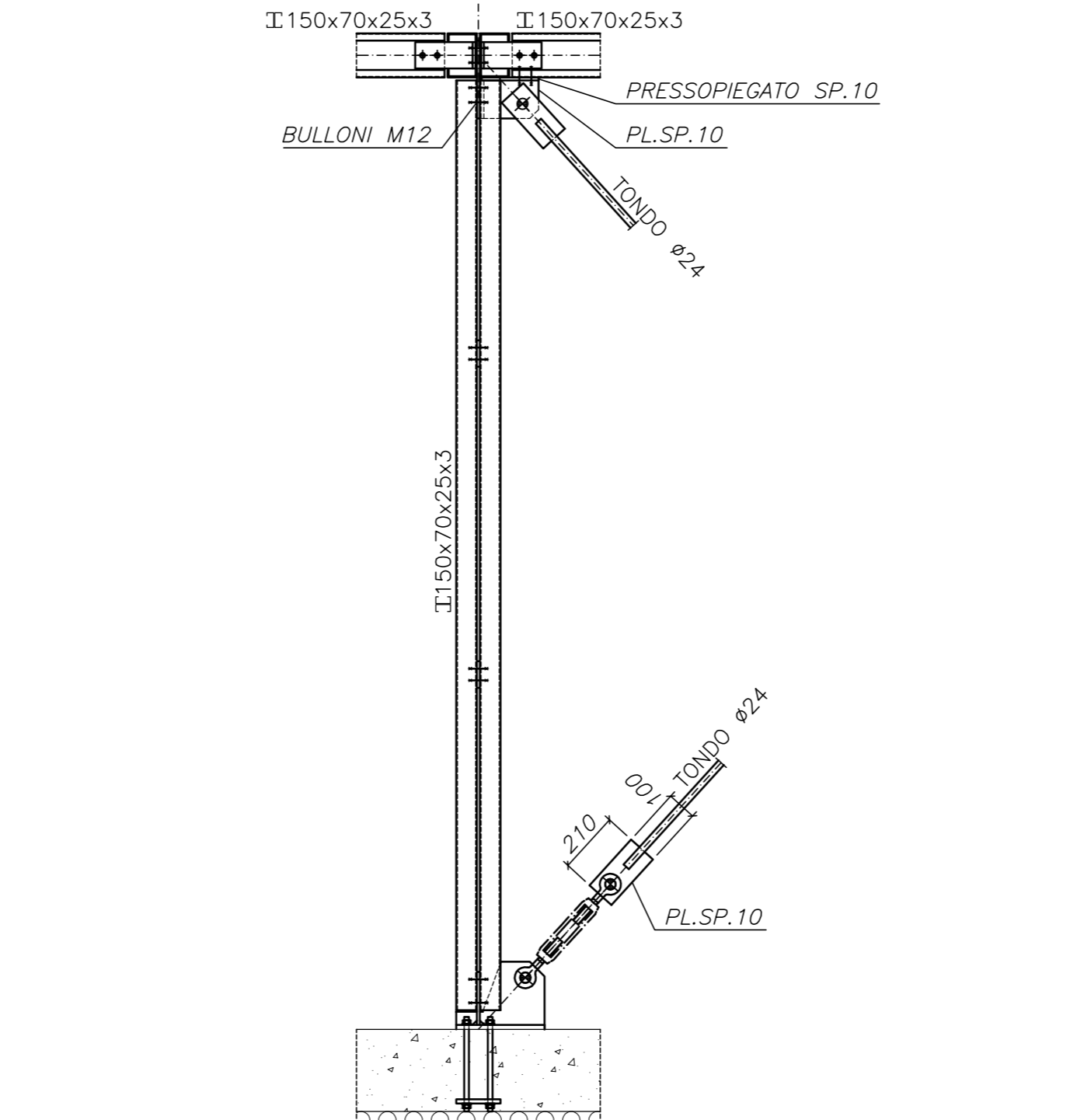
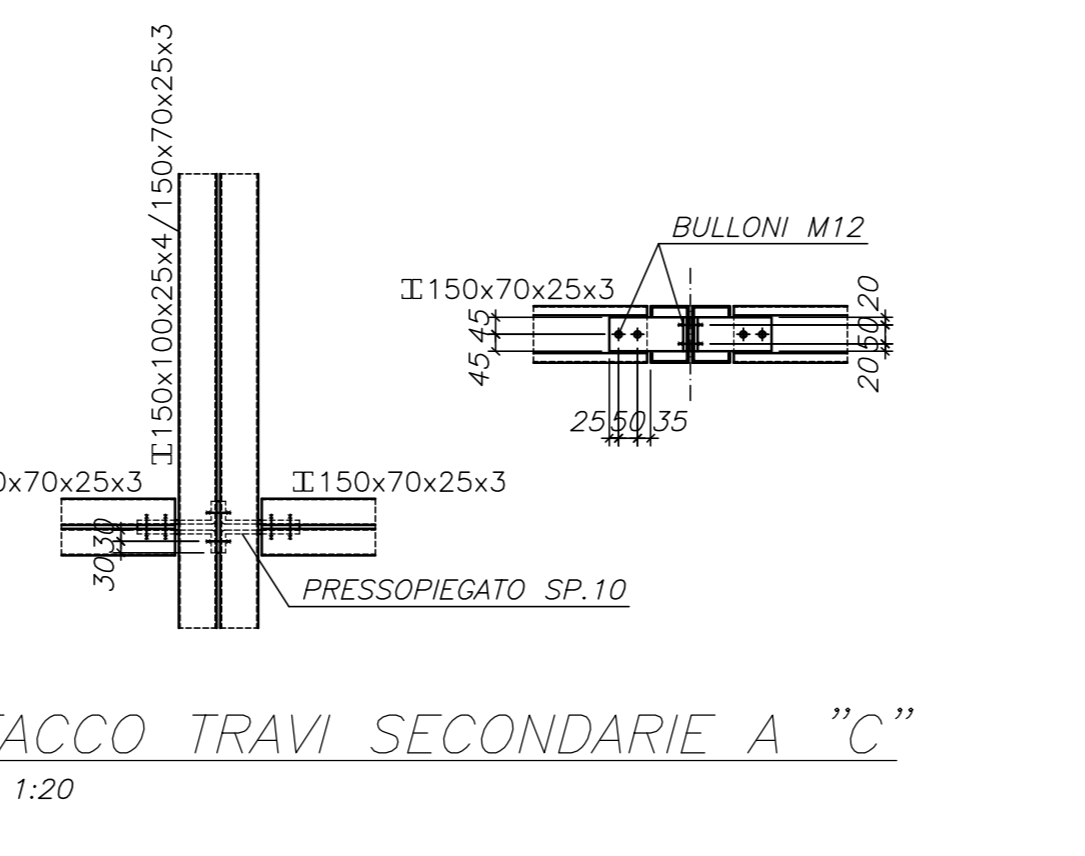
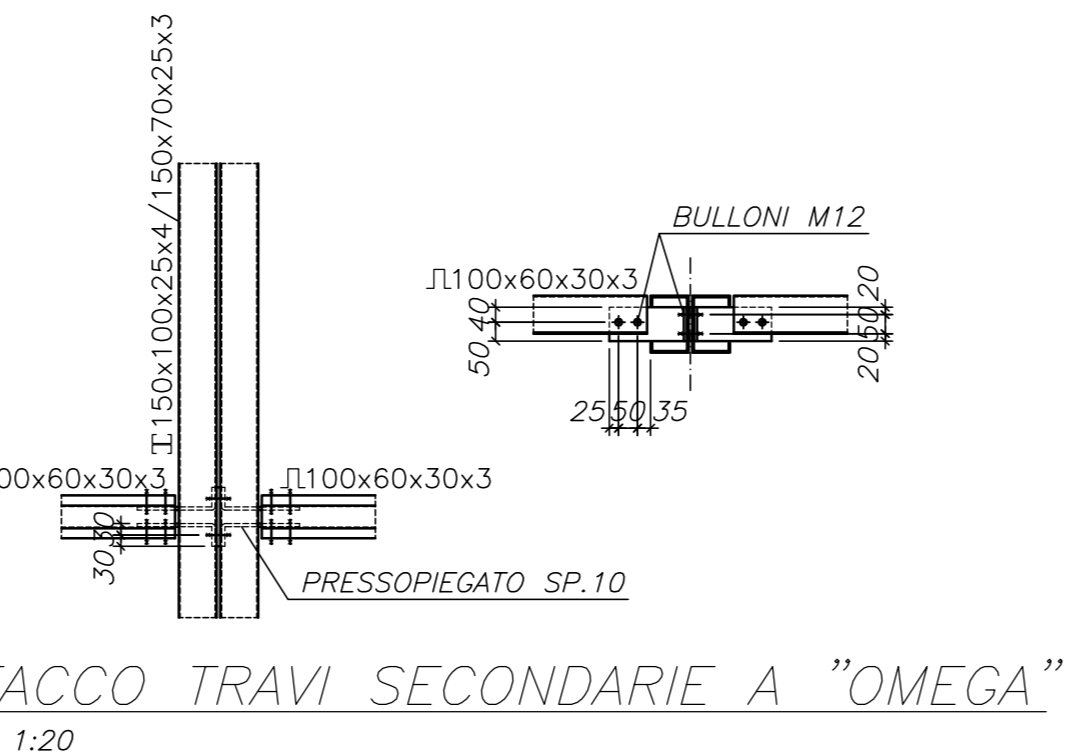
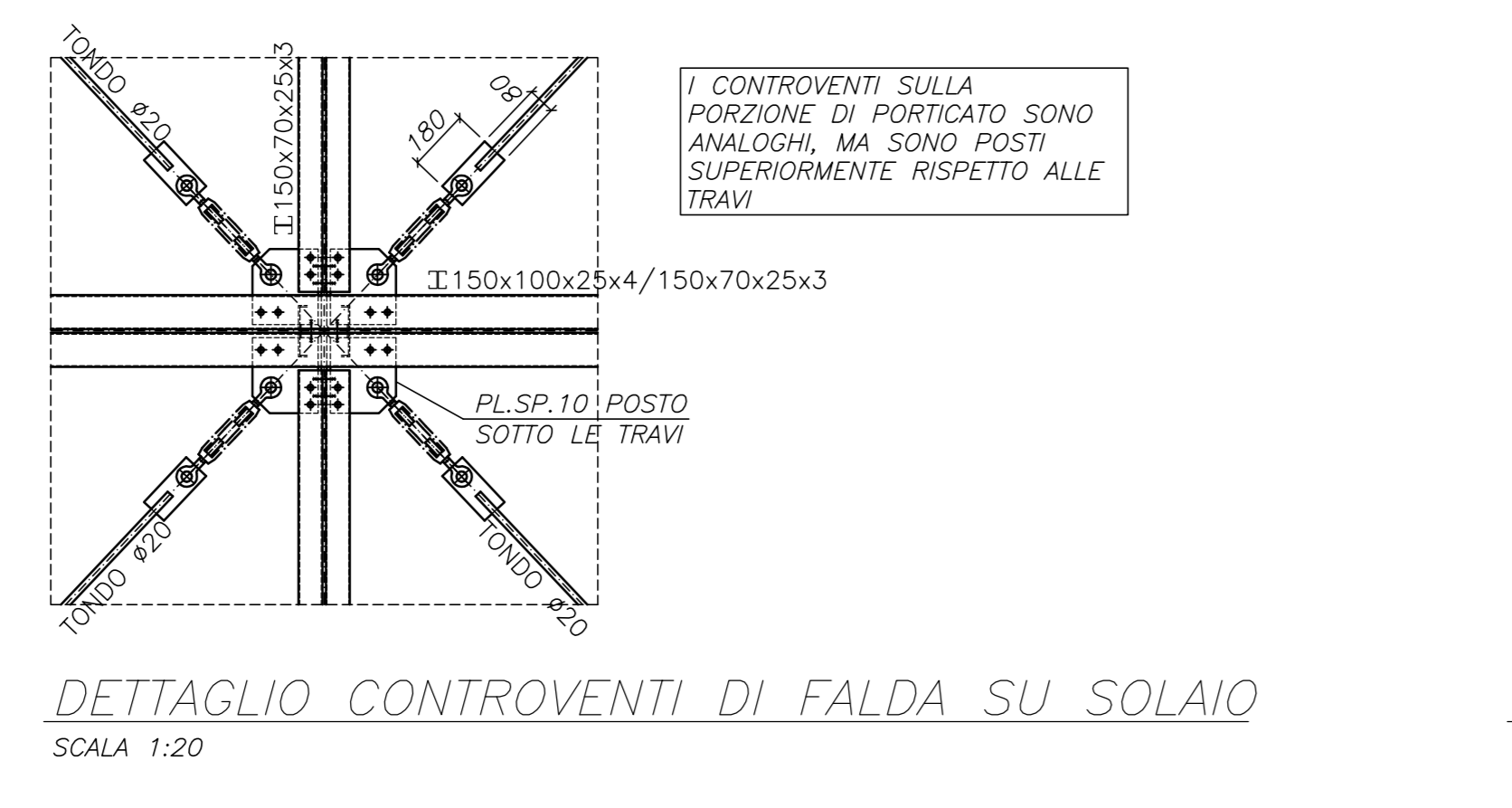
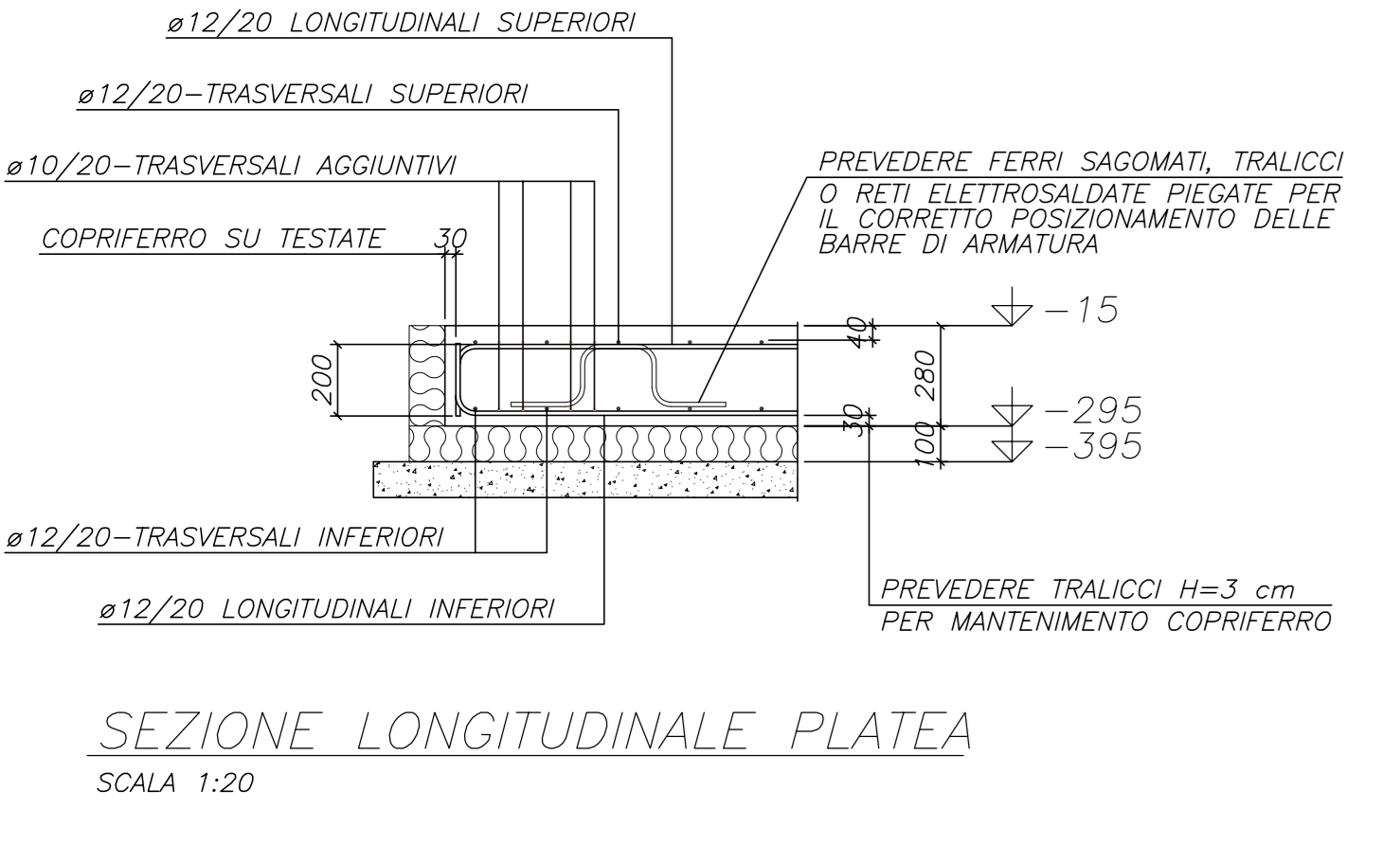




PIANTA COLONNE E PLATEA DI FONDAZIONE
SCALA 1:50

PIANTA SOLAIO
SCALA 1:50

PIANTA PORTICO
SCALA 1:50



SIMBOLOGIA FORI E BULLONI

SMB.	DIABULLONI	DIAFORO	SMB.	DIABULLONI	DIAFORO
•	M10	∅11	◆	M20	∅21.5
•	M12	∅13	◆	M22	∅23.5
•	M14	∅15	◆	M24	∅25.5
•	M16	∅17	◆	M27	∅28.5
•	M18	∅19	◆	M30	∅31.5

MATERIALI (salvo diverse indicazioni)

- Calcestruzzo : Fondazioni
 Classe di resistenza: C15
 Classe di esposizione: XE
 Classe di nescio: /

- Acciaio per calcestruzzo armato : tipo B450C controllato in stabilimento
 Denominazione di acciamento: S420Rp235
 Denominazione di calcestruzzo: S420Rp235
 Acciamento conforme al carico max. S420Rp235
 Acciamento per strutture metalliche : per profili sagomati a freddo tipo OMEGA: S235JR
 per profili sagomati a caldo tipo C: S235JR
 per piastre: S355JR
 Denominazione di acciamento: S420Rp235
 Denominazione di calcestruzzo: S420Rp235

- Bulloneria: vite classe 8.8 secondo UNI EN ISO 898-1
 data classe 8 secondo UNI EN 20898-2

- Saldature : salvo dove diversamente indicato tutte le saldature saranno eseguite con cordoni d'angolo con lato del cordone pari a 7/10 dello spessore minimo da saldare ed eseguite con saldatura automatica o semiautomatica sotto gas di protezione (CO₂ o sue miscele)
 (con elettrodi secondo UNI 5125 compatibili con il tipo 24 con classe di qualità 4 e trattamento termico)

PRESCRIZIONI:
 - TUTTE LE MISURE SARANNO VERIFICATE IN CANTIERE PRIMA DELL'INIZIO DEI LAVORI
 - TUTTE LE QUOTE SONO ESPRESSE IN MM (ECCEZIONE LE QUOTATURE DEI FERRI D'ARMATURA)
 - LE QUOTE DEI FERRI D'ARMATURA SONO ESPRESSE IN CM

Regione Emilia-Romagna
 IL COMMISSARIO DELEGATO

SISMA 2012
 EDIFICI SCOLASTICI TEMPORANEI (EST)

COMUNE DI CAMPOSANTO
 Provincia di Modena

**INFANZIA MARGHERITA MARTINI,
 SCUOLA SECONDARIA I GRADO GOZZI
 E PRIMARIA GIANNONE**

LOTTO n.12
 VARIANTE AL PROGETTO ESECUTIVO

Responsabile Unico del Procedimento Ing. Manuela MANENTI

S 4 REFETTORIO
 PLATEA DI FONDAZIONE, SCHEMI UNIFILARI
 DELLE PIANTE DEL PORTICO E DEL SOLAIO
 SEZIONE TRASVERSALE TIPO, DETTAGGI

PROGRESSIVO di 150_120
 SCALA 1/50, 1/20
 3/26/2012 ASBULTI.DWG

ORIENTAMENTO

DATA: 25-09-2012

REVISIONE DATA TECNICO CONTROLLO NOTE

AS BUILT

IMPRESA APPALTATRICE: **EDILBORCONOV** s.r.l.
 CODICE DI FABBRICAZIONE DI TRAVI E SOLAIO S.L.

PROGETTISTA INDICATO: **ccdp**

PROGETTISTI RESPONSABILI:
 Responsabile tecnico della progettazione: Ing. Marco SANTARELLI
 Coordinatore sicurezza in fase di progettazione: Ing. Enrico RIMBI
 Direttore dei lavori: Ing. Marco SANTARELLI

Disegnista: Arch. Antonio MALAGUZZI
 Impianti e Ing. Davide BEDDINI
 Coordinatore sicurezza in fase di esecuzione: Arch. Sergio CARVALLO

4/4